



AAVC

High pressure fan for clean air with backward blades

Ventilador de alta presión para aire limpio con palas hacia atrás



MANUFACTURING FEATURES

- Fan made of Fe360 sheet. The fan paint finish is based on a Qualicoat polyester powder coating stoved at 200°C, with an average film thickness of 70 microns. Average heat resistance of coating is 180°C with peaks of 200°C.
- High efficiency single inlet backward curved impeller made of Fe360 sheet statically and dynamically balanced. Impellers are painted with polyester primer that resists temperatures up to 300°C.
- Standard asynchronous squirrel-cage motor with IP-55 protection and class F insulation. Manufactured with standard voltages: 230/400V 50Hz in three phase motors up to 4kW and 400/690V 50Hz for higher powers.
- Standard orientation LG270.
- It allows adjusting the orientation locally.
- Optional front support.

APPLICATIONS

Designed for inline installation, they are suitable for:

- Industrial applications, air extraction or injection.
- Cooling of machines and parts.
- Clean air transport.
- Exhaust after filters, separators and cyclones.
- Pneumatic transport.
- Maximum working temperature: carried air 130°C; environment 60°C.

APPLICATIONS

- Fans for special voltages.
- 2 speed motor.
- C4 or C5 coating painting.
- Hot dip galvanized.
- Special steel (Cor-Ten A, Hardox...).
- Inox 304 (normal or electropolished finish).
- Inox 316 (normal or electropolished finish).
- Cooling wheel.
- Anticorrosive paint.
- Reinforced housing.
- Fully welded housing (waterproof).
- Welded impeller.
- Insulated housing.
- Split casing (for big sizes).
- Inspection door to facilitate maintenance and cleaning.
- Drain plug.
- Airtight shaft.
- Frontal foot.
- Double suction flange.
- Available in non-sparking air passage and standard motor.
- Other brands of motors.
- Orientation: RD0, RD45, RD90, RD135, RD180, RD225, RD270, RD315, LG0, LG45, LG90, LG135, LG180. LG225, LG315

CARACTERÍSTICAS CONSTRUCTIVAS

- Ventilador fabricado en chapa Fe360. La pintura de los ventiladores está formulada a base de poliéster en polvo Qualicoat polimerizada a 200°C con un grosor medio de 70 micras. La resistencia térmica media de la pintura es de 180°C con picos de 200°C.
- Turbina de pala reacción y simple aspiración, fabricada en Fe360 equilibrada estática y dinámicamente. Las turbinas se pintan con imprimación de poliéster con una resistencia térmica de 300°C.
- Motor asíncrono normalizado de jaula de ardilla con protección IP-55 y aislamiento clase F. Voltajes estándar 230/400V 50Hz para motores trifásicos hasta 4kW y 400/690V 50Hz para potencias superiores.
- Orientación estándar LG270.
- Permite variar la orientación en destino.
- Pie delantero opcional.

APLICACIONES

Diseñados para instalación en conducto, son indicados para:

- Procesos industriales, extracción o inyección localizada.
- Refrigeración de máquinas, enfriamiento de piezas.
- Transporte de aire limpio.
- Aspiración después de filtros, separadores y ciclones.
- Transporte neumático.
- Temperatura máxima de trabajo en continuo: aire transportado 130°C, ambiente: 60°C

BAJO DEMANDA

- Ventiladores para voltajes especiales.
- Motor 2 velocidades.
- Acabado pintura C4-C5.
- Galvanizado en caliente.
- Aceros especiales (Corten, Hardox...).
- Inox 304 (acabado normal o electropulido).
- Inox 316 (acabado normal o electropulido).
- Rodete de refrigeración.
- Pintura anticorrosiva.
- Carcasa reforzada.
- Carcasa totalmente soldada (estanca).
- Turbina con palas soldadas.
- Carcasa aislada.
- Carcasa partida (para tamaños grandes).
- Puerta inspección para facilitar el mantenimiento y la limpieza.
- Drenaje.
- Eje estanco.
- Pie frontal.
- Doble anillo aspiración.
- Disponibles con paso de aire antichispas y motor estándar.
- Otras marcas de motores.
- Orientación: RD0, RD45, RD90, RD135, RD180, RD225, RD270, RD315, LG0, LG45, LG90, LG135, LG180. LG225, LG315.



ACCESSORIES / accesorios



INT
Interruptor de corte
Safety switch



SFC
Variador de velocidad frecuencial
Frequency speed controller



RI
Reja de protección.
Outlet protection guard.



EI
Embocadura impulsión
Outlet flange



RA
Rejilla aspiración
Inlet protection guard



AC
Brida conexión
Conection flange



BAD
Brida antivibratoria circular-circular
Coupling flange



SIL-C
Silenciador circular aspiración-impulsión
Inlet-outlet circular silencer



JE 45
Junta elástica
Flexible joint



BA 400
Brida antivibratoria 400°/2h
Anti-vibrating flange 400°/2h.



FS
Pie soporte delantero para ventiladores de media y alta presión
Front support for medium and high pressure fans



AB
Cabinas acústicas para ventiladores centrífugos Casals
Acoustic cabins for Casals centrifugal fans



AVS
Amortiguador de muelles.
Spring anti-vibration blocks.



AVR
Amortiguador antivibrátil de caucho.
Anti-vibration rubber block.

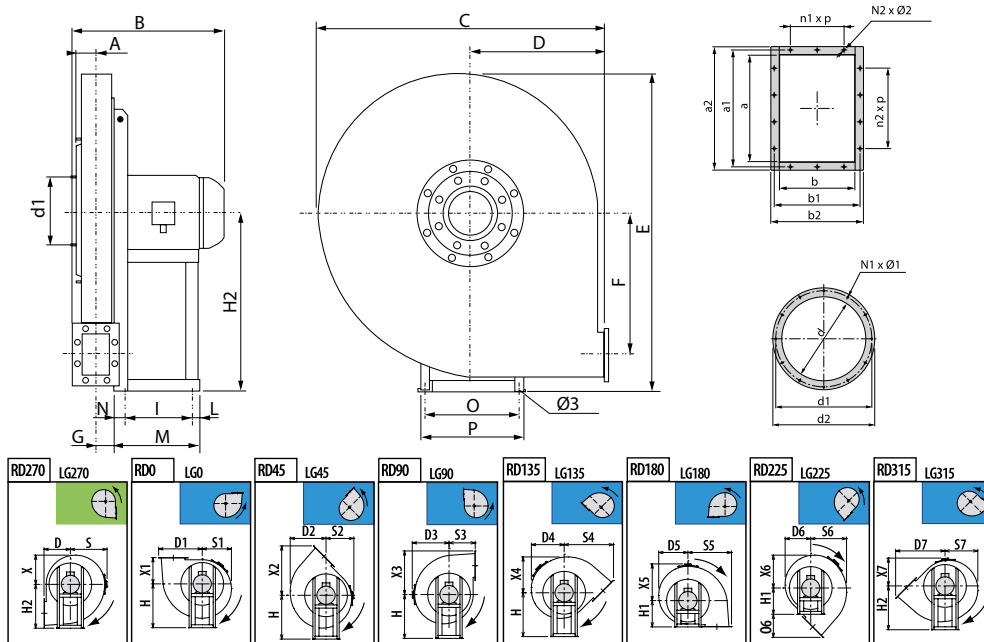
THREE PHASE RANGE / serie trifásica

2 POLE / 2 polos

Code	Model	R.P.M.	Rated I (A) 400V	Rated Power kW	Air flow m³/h	Sound dB (A)	Weight Kg	Connection diagram
502505019	AAVC/N 500 T2 1,5kW	2845	3,48	1,5	790	57	43	1
502505627	AAVC/N 560 T2 2,2kW	2890	4,98	2,2	870	58	69	1
502506332	AAVC/N 630 T2 4kW	2900	8,2	4	1.230	63	133	1
502506334	AAVC/N 630 T2 5,5kW	2925	11	5,5	1.620	63	143	1
502507136	AAVC/N 710 T2 7,5kW	2930	15	7,5	1.800	67	204	1
502507121	AAVC/N 710 T2 11kW	2940	19,8	11	2.520	68	238	1
502508021	AAVC/N 800 T2 11kW	2940	19,8	11	1.800	71	254	1
502508024	AAVC/N 800 T2 15kW	2950	26,6	15	2.880	72	254	1
502509026	AAVC/N 900 T2 18,5kW	2950	32	18,5	2.160	74	348	1
502509028	AAVC/N 900 T2 22kW	2960	39	22	3.240	74	404	1
502510031	AAVC/N 1000 T2 37kW	2960	64,3	37	3.600	78	577	1
502510033	AAVC/N 1000 T2 45kW	2970	77,1	45	6.300	79	657	1
502511235	AAVC/N 1120 T2 55kW	2980	94,2	55	3.600	82	815	1
502511237	AAVC/N 1120 T2 75kW	2980	126,6	75	7.200	84	945	1
507105018	AAVC/NR 500 T2 1,1kW	2845	2,55	1,1	650	56	40	1
507105619	AAVC/NR 560 T2 1,5kW	2845	3,48	1,5	540	58	66	1
507106329	AAVC/NR 630 T2 3kW	2900	6,4	3	1.080	61	118	1
507106332	AAVC/NR 630 T2 4kW	2900	8,2	4	1.370	61	132	1
507107134	AAVC/NR 710 T2 5,5kW	2925	11	5,5	1.440	66	200	1
507107136	AAVC/NR 710 T2 7,5kW	2930	15	7,5	1.800	67	200	1
507108036	AAVC/NR 800 T2 7,5kW	2930	15	7,5	1.230	70	214	1
507108021	AAVC/NR 800 T2 11kW	2940	19,8	11	2.520	71	248	1
507109024	AAVC/NR 900 T2 15kW	2950	26,6	15	2.160	73	333	1
507109026	AAVC/NR 900 T2 18,5kW	2950	32	18,5	3.240	74	345	1
507110030	AAVC/NR 1000 T2 30kW	2960	52,6	30	3.240	77	570	1
507110031	AAVC/NR 1000 T2 37kW	2960	64,3	37	4.500	78	570	1
507111233	AAVC/NR 1120 T2 45kW	2970	77,1	45	4.500	81	725	1
507111235	AAVC/NR 1120 T2 55kW	2980	94,2	55	5.400	82	815	1



DIMENSIONS / dimensiones



MODEL	Ø3	A	B	C	D	D3	D4	D5	D6	D7	E	F	G	H	H1	H2	I	L
AAVC/N 500 T2 1,5kW	10	45	391	745	335	410	370	346	350	541	796	347	42	450	450	450	133	58
AAVC/N 560 T2 2,2kW	10	50	401	835	375	460	418	391	392	606	891	393	48	500	500	500	133	58
AAVC/N 630 T2 4kW	12	58	463	940	425	515	472	441	438	681	1001	443	53	560	560	560	197	49
AAVC/N 630 T2 5,5kW	12	58	503	940	425	515	472	441	438	681	1001	443	53	560	560	560	237	59
AAVC/N 710 T2 7,5kW	12	67	518	1045	475	570	522	493	489	764	1123	497	58	630	630	630	237	59
AAVC/N 710 T2 11kW	14	67	623	1045	475	570	522	493	489	764	1123	497	58	630	630	630	337	49
AAVC/N 800 T2 11kW	14	73	635	1170	530	640	592	554	545	854	1264	560	64	710	710	710	337	49
AAVC/N 800 T2 15kW	14	73	635	1170	530	640	592	554	545	854	1264	560	64	710	710	710	337	49
AAVC/N 900 T2 18,5kW	14	84	649	1315	600	715	668	628	617	961	1428	631	71	800	800	800	337	49
AAVC/N 900 T2 22kW	17	84	730	1315	600	715	668	628	617	961	1428	631	71	800	800	800	357	33
AAVC/N 1000 T2 37kW	19	90	856	1460	670	790	735	690	670	1074	1590	707	80	900	900	900	381	39
AAVC/N 1000 T2 45kW	19	90	898	1460	670	790	735	690	670	1074	1590	707	80	900	900	900	421	39
AAVC/N 1120 T2 55kW	19	103	1026	1630	750	880	857	770	713	1196	1770	791	91	1000	1000	1000	501	39
AAVC/N 1120 T2 75kW	21	103	1029	1630	750	880	857	770	713	1196	1770	791	91	1000	1000	1000	591	46
AAVC/NR 500 T2 1,1kW	10	45	344	745	335	410	370	346	350	541	796	347	42	450	450	450	121	45
AAVC/NR 560 T2 1,5kW	10	50	401	835	375	460	418	391	392	606	891	393	48	500	500	500	133	58
AAVC/NR 630 T2 3kW	12	58	442	940	425	515	472	441	438	681	1001	443	53	560	560	560	197	49
AAVC/NR 630 T2 4kW	12	58	463	940	425	515	472	441	438	681	1001	443	53	560	560	560	197	49
AAVC/NR 710 T2 5,5kW	12	67	518	1045	475	570	522	493	489	764	1123	497	58	630	630	630	237	59
AAVC/NR 710 T2 7,5kW	12	67	518	1045	475	570	522	493	489	764	1123	497	58	630	630	630	237	59
AAVC/NR 800 T2 7,5kW	12	73	530	1170	530	640	592	554	545	854	1264	560	64	710	710	710	237	59
AAVC/NR 800 T2 11kW	14	73	635	1170	530	640	592	554	545	854	1264	560	64	710	710	710	337	49
AAVC/NR 900 T2 15kW	14	84	649	1315	600	715	668	628	617	961	1428	631	71	800	800	800	337	49
AAVC/NR 900 T2 18,5kW	14	84	649	1315	600	715	668	628	617	961	1428	631	71	800	800	800	337	49
AAVC/NR 1000 T2 30kW	19	90	856	1460	670	790	735	690	670	1074	1590	707	80	900	900	900	381	39
AAVC/NR 1000 T2 37kW	19	90	856	1460	670	790	735	690	670	1074	1590	707	80	900	900	900	381	39
AAVC/NR 1120 T2 45kW	19	103	918	1630	750	880	857	770	713	1196	1770	791	91	1000	1000	1000	421	39
AAVC/NR 1120 T2 55kW	19	103	1026	1630	750	880	857	770	713	1196	1770	791	91	1000	1000	1000	501	39

MODEL	M	N	N1 x Ø1	N2 x Ø2	O	O6	P	S	S1	S2	S3	S4	S5	S6	S7	X
AAVC/N 500 T2 1,5kW	246	55	8x8	4x10	234	206	260	410	346	350	335	541	430	386	370	335
AAVC/N 560 T2 2,2kW	246	55	8x8	4x10	234	231	260	460	391	392	375	606	482	438	418	391
AAVC/N 630 T2 4kW	276	30	8X8	6x10	289	256	324	515	441	438	425	681	539	493	472	441
AAVC/N 630 T2 5,5kW	336	40	8X8	6x10	337	256	372	515	441	438	425	681	539	493	472	441
AAVC/N 710 T2 7,5kW	336	40	8X8	6x12	337	289	372	570	493	489	475	764	605	547	522	493
AAVC/N 710 T2 11kW	436	50	8X8	6x12	395	289	440	570	493	489	475	764	605	547	522	493
AAVC/N 800 T2 11kW	436	50	8X8	6x12	395	324	440	640	554	545	530	854	678	622	592	554
AAVC/N 800 T2 15kW	436	50	8X8	6x12	395	324	440	640	554	545	530	854	678	622	592	554
AAVC/N 900 T2 18,5kW	436	50	8X10	6x12	395	361	440	715	628	617	600	961	759	696	668	628
AAVC/N 900 T2 22kW	460	70	8X10	6x12	434	361	488	715	628	617	600	961	759	696	668	628
AAVC/N 1000 T2 37kW	500	80	8X12	8x12	506	174	568	790	690	670	670	1074	846	775	735	690
AAVC/N 1000 T2 45kW	540	80	8X12	8x12	556	174	616	790	690	670	670	1074	846	775	735	690

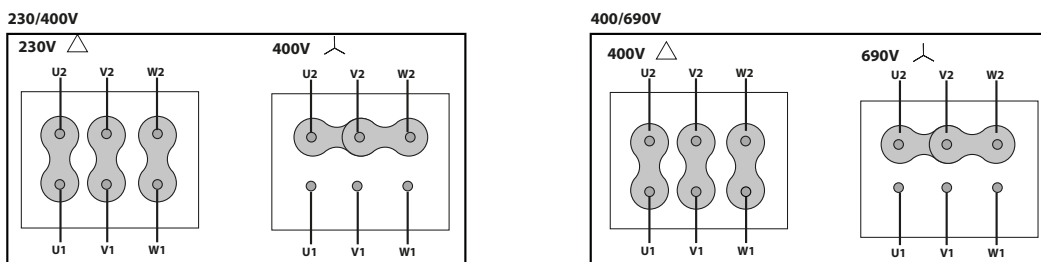


MODEL	M	N	N1 x Ø1	N2 x Ø2	O	O6	P	S	S1	S2	S3	S4	S5	S6	S7	X
AAVC/N 1120 T2 55kW	600	60	8X12	8x12	604	446	690	880	770	713	750	1196	942	898	857	770
AAVC/N 1120 T2 75kW	697	60	8X12	8x12	690	446	750	880	770	713	750	1196	942	898	857	770
AAVC/NR 500 T2 1,1kW	211	45	8x8	4x10	203	206	225	410	346	350	335	541	430	386	370	346
AAVC/NR 560 T2 1,5kW	246	55	8x8	4x10	234	231	260	460	391	392	375	606	482	438	418	391
AAVC/NR 630 T2 3kW	276	30	8x8	6x10	289	256	324	515	441	438	425	681	539	493	472	441
AAVC/NR 630 T2 4kW	276	30	8X8	6x10	289	256	324	515	441	438	425	681	539	493	472	441
AAVC/NR 710 T2 5,5kW	336	40	8X8	6x12	337	289	372	570	493	489	475	764	605	547	522	493
AAVC/NR 710 T2 7,5kW	336	40	8X8	6x12	337	289	372	570	493	489	475	764	605	547	522	493
AAVC/NR 800 T2 7,5kW	336	40	8X8	6x12	337	324	372	640	554	545	530	854	678	622	592	554
AAVC/NR 800 T2 11kW	436	50	8X8	6x12	395	324	440	640	554	545	530	854	678	622	592	554
AAVC/NR 900 T2 15kW	436	50	8X10	6x12	395	361	440	715	628	617	600	961	759	696	668	628
AAVC/NR 900 T2 18,5kW	436	50	8X10	6x12	395	361	440	715	628	617	600	961	759	696	668	628
AAVC/N 1000 T2 30kW	500	80	8X12	8x12	506	174	568	790	690	670	670	1074	846	775	735	690
AAVC/NR 1000 T2 37kW	500	80	8X12	8x12	506	174	568	790	690	670	670	1074	846	775	735	690
AAVC/NR 1120 T2 45kW	540	80	8X12	8x12	556	446	616	880	770	713	750	1196	942	898	857	770
AAVC/NR 1120 T2 55kW	600	60	8X12	8x12	604	446	690	880	770	713	750	1196	942	898	857	770

MODEL	X1	X2	X3	X4	X5	X6	X7	a1	a2	b1	b2	d1	d2	n1 x p	n2 x p
AAVC/N 500 T2 1,5kW	335	541	430	386	410	370	350	139	165	110	136	182	215	-	-
AAVC/N 560 T2 2,2kW	375	606	482	438	460	418	392	151	177	119	145	200	235	-	-
AAVC/N 630 T2 4kW	425	681	539	493	515	472	438	165	191	129	155	219	250	-	1x100
AAVC/N 630 T2 5,5kW	425	681	539	493	515	472	438	165	191	129	155	219	250	-	1x100
AAVC/N 710 T2 7,5kW	475	764	605	547	570	522	489	182	216	139	175	241	275	-	1x112
AAVC/N 710 T2 11kW	475	764	605	547	570	522	489	182	216	139	175	241	275	-	1x112
AAVC/N 800 T2 11kW	530	854	678	622	640	592	545	200	236	151	187	265	298	-	1x112
AAVC/N 800 T2 15kW	530	854	678	622	640	592	545	200	236	151	187	265	298	-	1x112
AAVC/N 900 T2 18,5kW	600	961	759	696	715	668	617	219	255	165	201	292	325	-	1x112
AAVC/N 900 T2 22kW	600	961	759	696	715	668	617	219	255	165	201	292	325	-	1x112
AAVC/N 1000 T2 37kW	670	1074	846	775	790	735	670	241	277	182	218	332	365	1x112	1x112
AAVC/N 1000 T2 45kW	670	1074	846	775	790	735	670	241	277	182	218	332	365	1x112	1x112
AAVC/N 1120 T2 55kW	750	1196	942	898	880	857	713	265	301	200	236	366	400	1x112	1x112
AAVC/N 1120 T2 75kW	750	1196	942	898	880	857	713	265	301	200	236	366	400	1x112	1x112
AAVC/NR 500 T2 1,1kW	335	541	430	386	410	370	350	139	165	110	136	182	215	-	-
AAVC/NR 560 T2 1,5kW	375	606	482	438	460	418	392	151	177	119	145	200	235	-	-
AAVC/NR 630 T2 3kW	425	681	539	493	515	472	438	165	191	129	155	219	250	-	1x100
AAVC/NR 630 T2 4kW	425	681	539	493	515	472	438	165	191	129	155	219	250	-	1x100
AAVC/NR 710 T2 5,5kW	475	764	605	547	570	522	489	182	216	139	175	241	275	-	1x112
AAVC/NR 710 T2 7,5kW	475	764	605	547	570	522	489	182	216	139	175	241	275	-	1x112
AAVC/NR 800 T2 7,5kW	530	854	678	622	640	592	545	200	236	151	187	265	298	-	1x112
AAVC/NR 800 T2 11kW	530	854	678	622	640	592	545	200	236	151	187	265	298	-	1x112
AAVC/NR 900 T2 15kW	600	961	759	696	715	668	617	219	255	165	201	292	325	-	1x112
AAVC/NR 900 T2 18,5kW	600	961	759	696	715	668	617	219	255	165	201	292	325	-	1x112
AAVC/NR 1000 T2 30kW	670	1074	846	775	790	735	670	241	277	182	218	332	365	1x112	1x112
AAVC/NR 1000 T2 37kW	670	1074	846	775	790	735	670	241	277	182	218	332	365	1x112	1x112
AAVC/NR 1120 T2 45kW	750	1196	942	898	880	857	713	265	301	200	236	366	400	1x112	1x112
AAVC/NR 1120 T2 55kW	750	1196	942	898	880	857	713	265	301	200	236	366	400	1x112	1x112

CONNECTION DIAGRAMS / esquema de conexiones

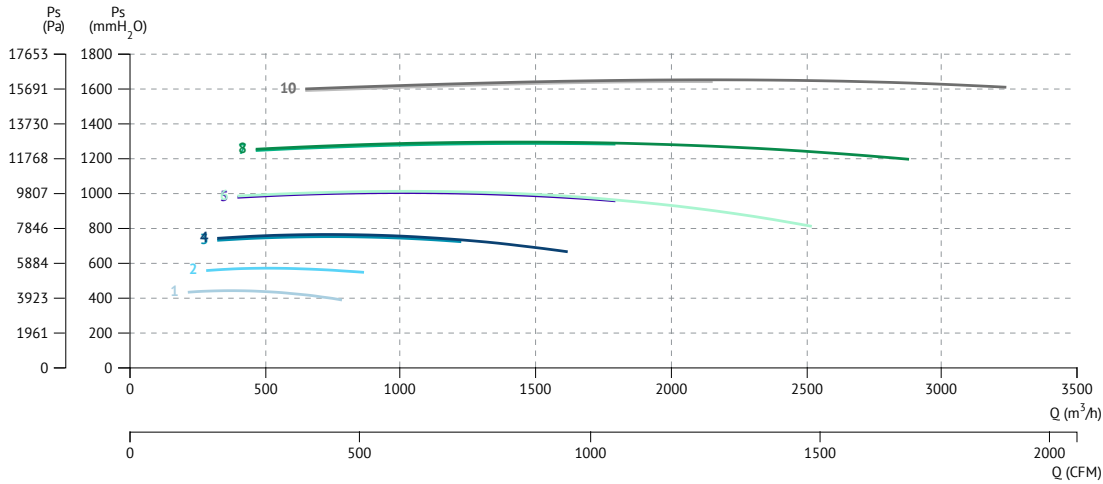
1 THREE PHASE MOTORS 1 SPEED / motores trifásicos 1 velocidad





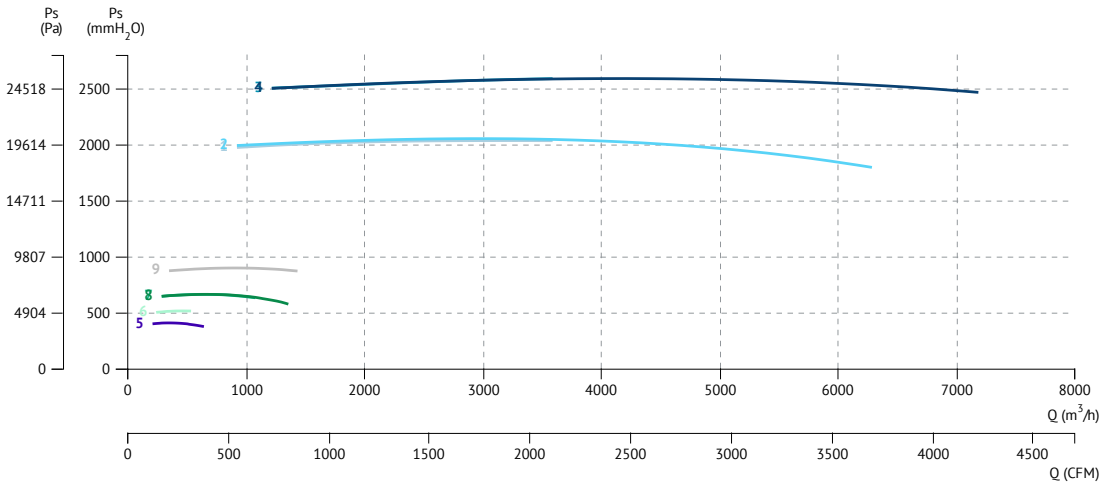
CHARACTERISTIC CURVES / curvas características

2 POLE / 2 polos



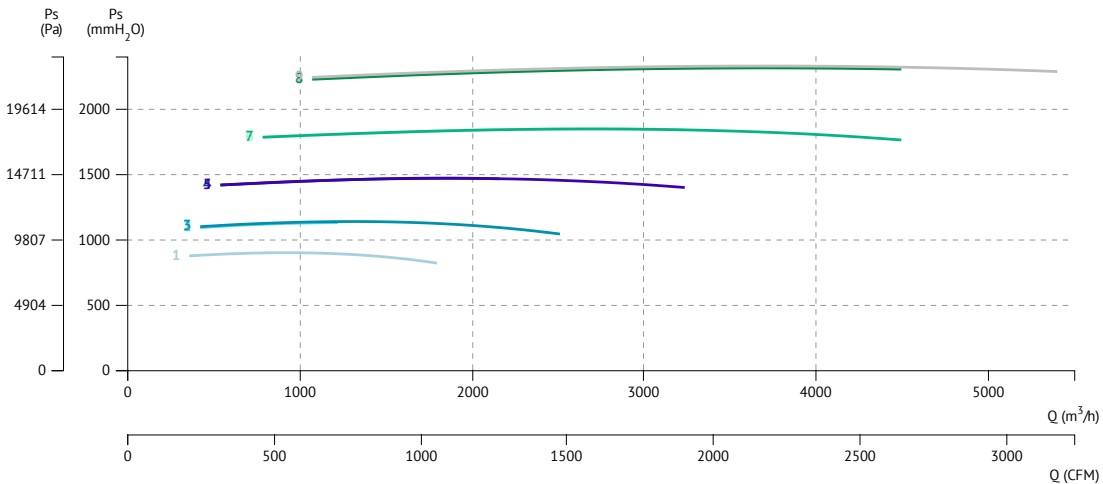
- 1 AAVC/N 500 T2 1,5kW
- 2 AAVC/N 560 T2 2,2kW
- 3 AAVC/N 630 T2 4kW
- 4 AAVC/N 630 T2 5,5kW
- 5 AAVC/N 710 T2 7,5kW
- 6 AAVC/N 710 T2 11kW
- 7 AAVC/N 800 T2 11kW
- 8 AAVC/N 800 T2 15kW
- 9 AAVC/N 900 T2 18,5kW
- 10 AAVC/N 900 T2 22kW

2 POLE / 2 polos



- 1 AAVC/N 1000 T2 37kW
- 2 AAVC/N 1000 T2 45kW
- 3 AAVC/N 1120 T2 55kW
- 4 AAVC/N 1120 T2 75kW
- 5 AAVC/NR 500 T2 1,1kW
- 6 AAVC/NR 560 T2 1,5kW
- 7 AAVC/NR 630 T2 3kW
- 8 AAVC/NR 630 T2 4kW
- 9 AAVC/NR 710 T2 5,5kW

2 POLE / 2 polos



- 1 AAVC/NR 710 T2 7,5kW
- 2 AAVC/NR 800 T2 7,5kW
- 3 AAVC/NR 800 T2 11kW
- 4 AAVC/NR 900 T2 15kW
- 5 AAVC/NR 900 T2 18,5kW
- 6 AAVC/NR 1000 T2 30kW
- 7 AAVC/NR 1000 T2 37kW
- 8 AAVC/NR 1120 T2 45kW
- 9 AAVC/NR 1120 T2 55kW