

HJBMX

ATEX Square wall plate fan with variable pitch blades
Mural ATEX con marco cuadrado y pala variable



MANUFACTURING FEATURES

- Square plate made of inox steel AISI 304.
- Variable pitch angle PAGAS impeller.
- Supplied with motor support and protection guard according to the ROHS 2002/95/EC Directive (Restriction of the Use of Certain Hazardous Substances in Electrical and Electronic Equipments).
- ATEX standard asynchronous motor. ATEX certified: II2G Ex d, Ex e / II3G Ex nA. Standard voltages 230V 50Hz for single phase motors and 230/400V 50Hz for three phase motors. IP55 protection.

APPLICATIONS

Designed for wall assembly, they are suitable for:

- Air renewal in buildings and industries.
- Smoke extraction (max. 45-50°C).
- Maximum working temperature: 50°C.

UNDER REQUEST

- ATEX classification for other areas.
- 60Hz fans and special voltages.

CARACTERÍSTICAS CONSTRUCTIVAS

- Marco soporte en acero inoxidable AISI 304.
- Hélice de PAGAS de ángulo variable en paro y en origen.
- Rejilla soporte motor y de protección contra contactos según norma UNE-EN 20-359-74. En cumplimiento a la directiva ROHS 2002/95/EC (Restricción de sustancias peligrosas en equipos eléctricos y electrónicos).
- Motor asíncrono normalizado. Certificación ATEX: II2G Ex d, Ex e / II3G Ex nA. Voltajes estándar 230V 50Hz para monofásicos y 230/400V 50Hz para motores trifásicos. Protección IP55.

APLICACIONES

Diseñados para montaje en pared, son indicados para:

- Renovación de aire en todo tipo de edificios e industrias.
- Extracción de humos (máximo 45-50°C).
- Temperatura máxima de trabajo en continuo: 50°C.

BAJO DEMANDA

- Clasificación ATEX para otras zonas.
- Voltajes especiales.



ATEX OPTIONS UNDER REQUEST | OPCIONES ATEX BAJO DEMANDA

Three-phase MOTOR explosion-proof under the ATEX 2014/34/EU Directive for working temperatures from -20°C to +40°C.
MOTORES trifásicos antiexplosivos bajo Directiva ATEX 2014/34/UE para temperaturas de trabajo de -20°C a +40°C.

- ATEX Explosion-proof for GAS | ATEX Antideflagrantes para GAS
- ExII2G Ex d IIB T4 IP66
- ExII2G Ex d IIC T4 IP66 (OPTIONAL PTC PROBE | SONDA PTC OPCIONAL)
- ExII2G Ex d IIC T5 IP66
- ATEX Increased security for GAS | ATEX Seguridad aumentada para GAS:
- ExII2G Ex e T3 IP55
- ATEX Protection "n" for GAS | ATEX Protección "n" para GAS:
- ExII3G Ex nA IIC T4 Gc
- ATEX Protection "n" for GAS and NON-CONDUCTIVE DUST | ATEX Protección "n" para GAS y POLVO NO CONDUCTOR:
- ExII3GD Ex nA IIC T4 Gc Ex-tc IIB T125° IP55 ZONA 22
- ATEX Explosion-proof for GAS and DUST | ATEX Antideflagrantes para GAS y POLVO:
- ExII2GD Ex d IIC T4 IP66
- ExII2GD Ex d IIC T5 IP66
- ATEX Increased security for DUST | ATEX Seguridad aumentada para POLVO:
- ExII3D Ex e Dc
- ATEX Protection by enclosure for DRIVER DUST | ATEX Protección por recinto para POLVO CONDUCTOR:
- ExII3D Ex-tc IIC T125° Dc IP55 ZONA 22

To carry out the selection of an ATEX fan, please use the curves that you will find in the Fanware by Casals selection software. The electrical data of these ATEX models can be modified.

Para llevar a cabo la selección de un ventilador ATEX, por favor use las curvas que encontrará en el programa de selección Fanware by Casals. Los datos eléctricos de estos Modelos ATEX pueden verse modificados.

ACCESSORIES / accesorios



INT

Interruptor de corte
Safety switch



SFC

Variador de velocidad frecuencial
Frequency speed controller



PC2

Persiana sobrepresión en aluminio
Aluminium overpressure damper



RPO

Rejilla de protección impulsión
Outlet protection guard



PCP

Persiana sobrepresión en plástico
Plastic gravity shutter

SINGLE PHASE RANGE / serie monofásica

4 POLE / 4 polos

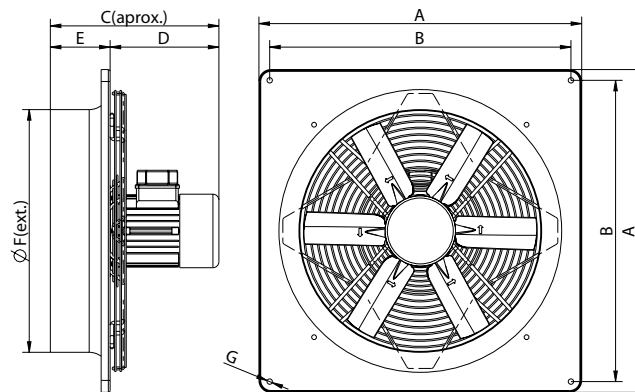
Code	Model	R.P.M	Rated I (A) 230V	Rated Power kW	Air flow m³/h	Sound dB (A)	Weight Kg	Connection diagram
268263103XD	HJBMX 25 M4 0,09kW	1390	0,98	0,09	1.440	42	4	1
268313103XD	HJBMX 30 M4 0,09kW	1390	0,98	0,09	2.440	46	5	1
268363103XD	HJBMX 35 M4 0,18kW	1390	1,75	0,18	3.510	47	6,5	1
268403103XD	HJBMX 40 M4 0,18kW	1390	1,75	0,18	5.270	52	9	1


THREE PHASE RANGE / serie trifásica
4 POLE / 4 polos

Code	Model	R.P.M.	Rated I (A) 400V	Rat. Power kW	Air flow m ³ /h	Sound dB (A)	Weight Kg	Connection diagram
268263106XD	HJBMX 25 T4 0,12kW	1412	0,65	0,12	1.440	42	4	2
268313106XD	HJBMX 30 T4 0,12kW	1412	0,65	0,12	2.440	46	5	2
268363106XD	HJBMX 35 T4 0,25kW	1372	1	0,25	3.510	47	6,5	2
268403106XD	HJBMX 40 T4 0,25kW	1372	1	0,25	5.270	48	9	2
268453106XD	HJBMX 45 T4 0,37kW	1378	1,25	0,37	7.260	55	13	2
268503106XD	HJBMX 50 T4 0,75kW	1427	2	0,75	9.320	56	18	2
268563106XD	HJBMX 56 T4 0,75kW	1427	2	0,75	12.000	60	20	2

6 POLE / 6 polos

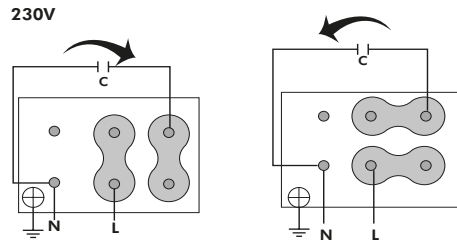
Code	Model	R.P.M.	Rated I (A) 400V	Rat. Power kW	Air flow m ³ /h	Sound dB (A)	Weight Kg	Connection diagram
268413106XD	HJBMX 40 T6 0,18kW	908	0,8	0,18	3.410	43	9	2
268463106XD	HJBMX 45 T6 0,18kW	908	0,8	0,18	4.710	46	13	2
268513106XD	HJBMX 50 T6 0,18kW	908	0,8	0,18	6.040	47	18	2
268573106XD	HJBMX 56 T6 0,18kW	908	0,8	0,18	7.800	51	20	2

DIMENSIONS / dimensiones


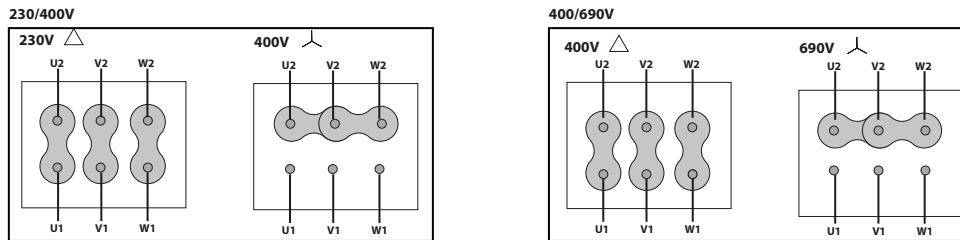
Model	A	B	C (aprox)	D	E	Ø F (ext)	Ø G
HJBMX 25 M4 0,09kW	370	320	274,8	192,8	82	253	7
HJBMX 25 T4 0,12kW	370	320	274,8	192,8	82	253	7
HJBMX 30 M4 0,09kW	404	337	274,5	192,8	82	308	9
HJBMX 30 T4 0,12kW	404	337	274,5	192,8	82	308	9
HJBMX 35 M4 0,18kW	460	392	297,5	211,5	86	366	9
HJBMX 35 T4 0,25kW	460	392	297,5	211,5	86	366	9
HJBMX 40 M4 0,18kW	540	504	312	212	100	406	11
HJBMX 40 T4 0,25kW	540	504	312	212	100	406	11
HJBMX 40 T6 0,18kW	540	504	312	212	100	406	11
HJBMX 45 T4 0,37kW	576	521,5	310	210	100	455	11
HJBMX 45 T6 0,18kW	576	521,5	310	210	100	455	11
HJBMX 50 T4 0,75kW	655	599,4	339,5	219,5	120	508	11
HJBMX 50 T6 0,18kW	655	599,4	323,5	203,5	120	508	11
HJBMX 56 T4 0,75kW	725	650	339,5	219,5	120	560	11
HJBMX 56 T6 0,18kW	725	650	339,5	219,5	120	560	11

CONNECTION DIAGRAMS / esquema de conexiones

1 SINGLE PHASE MOTORS / motores monofásicos

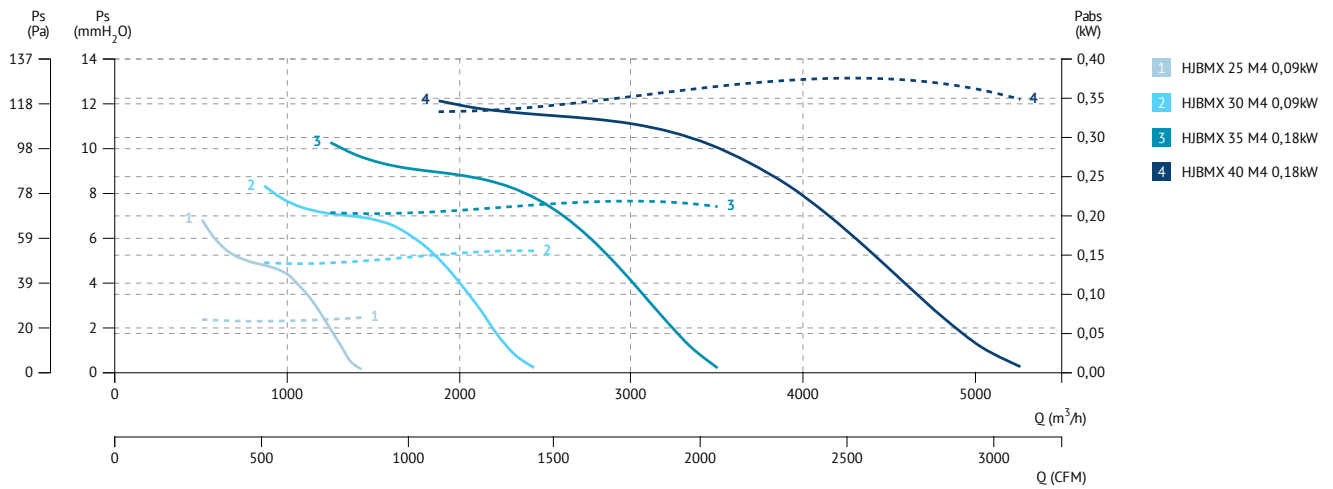


2 THREE PHASE MOTORS 1 SPEED / motores trifásicos 1 velocidad



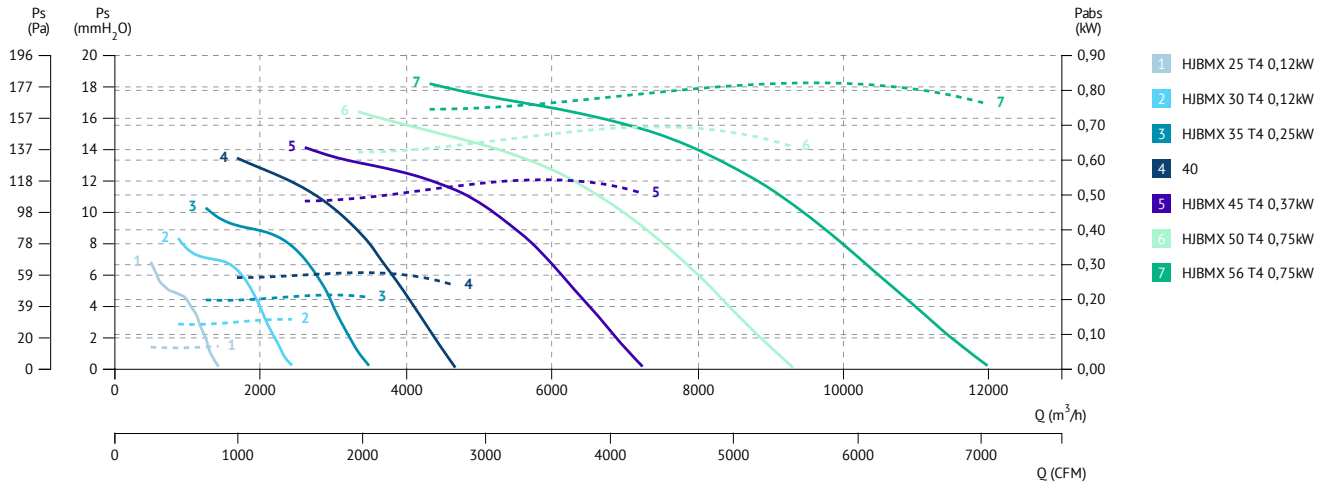
CHARACTERISTIC CURVES / curvas características

4 POLE / 4 polos





4 POLE / 4 polos



6 POLE / 6 polos

