



MBP

Backward impeller, anticorrosive plastic material

Turbina reacción, material plástico anticorrosivo



MANUFACTURING FEATURES

- PE plastic housing.
- Backward curved impeller in PP plastic.
- Motor support made of rolled steel sheet with polyester powder finishing coat.
- Stainless steel nuts and bolts.
- Standard asynchronous squirrel-cage motor, IP-55, class F insulation. Standard voltages 230/400V 50Hz.
- Standard orientation: LG270.

APPLICATIONS

Designed for inline installation, they are suitable for:

- Corrosive air transport.
- Chemical and petrochemical industry.
- Laboratories and gas cabinets.
- Maximum temperature of transported air: if it is clean air 70°C, other depends on the gas (see table in documentation).

UNDER REQUEST

- Single phase motors (up to 1,5kW).
- Special voltages fans.
- 2 speed motors.
- Motors with PTC/PTO temperature probes.
- Stainless steel motor support.
- Casing made of PP.
- Orientations: RD0, RD45, RD90, RD135, RD180, RD225, RD270, RD315, LG0, LG45, LG90, LG135, LG180. LG225, LG315.

CARACTERÍSTICAS CONSTRUCTIVAS

- Carcasa fabricada en plástico PE.
- Turbina a reacción en plástico PP.
- Soporte motor fabricado en chapa de acero recubierto contra la corrosión en polvo de resina de poliéster.
- Tornillería en acero inoxidable.
- Motor asíncrono normalizado de jaula de ardilla con protección IP-55 y aislamiento clase F. Voltajes estándar 230/400V 50Hz.
- Orientación estándar: LG270.

APLICACIONES

Diseñados para instalación en conducto, son indicados para:

- Transporte de aire con componentes corrosivos.
- Industria química y petroquímica.
- Laboratorios y vitrinas de gases.
- Temperatura máxima del aire transportado: si es aire limpio a 70°C, otros dependerá del gas (consulte la tabla en la documentación).

BAJO DEMANDA

- Motores monofásicos (hasta 1,5kW).
- Voltajes especiales.
- Motores 2 velocidades.
- Motores con sondas de temperatura PTC/PTO.
- Pie soporte en acero inoxidable.
- Carcasa en PP.
- Orientación: RD0, RD45, RD90, RD135, RD180, RD225, RD270, RD315, LG0, LG45, LG90, LG135, LG180. LG225, LG315.

ACCESSORIES / accesorios



INT

Interruptor de corte

Safety switch



SFC

Variador de velocidad frecuencial

Frequency speed controller



AVR

Amortiguador antivibrátil de caucho

Anti-vibration rubber block



AVS

Amortiguador de muelles

Spring anti-vibration block



BA-400

Brida antivibratoria 400°/2h.

Anti-vibrating flange 400°/2h.



SIL-C

Silenciador circular aspiración/impulsión

inlet-outlet circular silencer



JE 45

Junta elástica

Flexible joint

THREE PHASE RANGE / serie trifásica

2 POLE / 2 polos

Code	Model	R.P.M.	Rated I (A) 400 V	Rated Power kW	Air flow m³/h	Sound dB (A)	Weight Kg	Connect. diagram
502202013	MBP 20 T2 0,18kW	2800	0,51	0,18	1.150	57	9	1
502202515	MBP 25 T2 0,37kW	2800	0,91	0,37	2.150	65	13	1
502202817	MBP 28 T2 0,75kW	2800	1,67	0,75	3.170	69	19	1
502203119	MBP 31 T2 1,5kW	2800	3,48	1,5	4.700	71	26	1
502203527	MBP 35 T2 2,2kW	2800	4,98	2,2	6.700	73	32	1



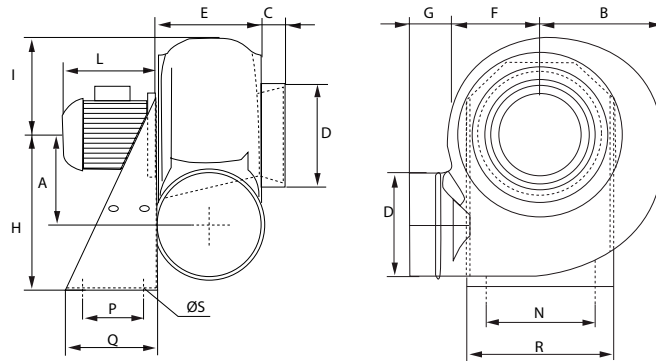
4 POLE / 4 polos

Code	Model	R.P.M.	Rated I (A) 400 V	Rated Power kW	Air flow m³/h	Sound dB (A)	Weight Kg	Connect. diagram
502202039	MBP 20 T4 0,12kW	1400	0,46	0,12	570	42	9	1
502202539	MBP 25 T4 0,12kW	1400	0,46	0,12	1.090	49	10	1
502202840	MBP 28 T4 0,18kW	1400	0,62	0,18	1.610	53	14	1
502203141	MBP 31 T4 0,25kW	1400	0,79	0,25	2.390	55	19	1
502203542	MBP 35 T4 0,37kW	1400	1,07	0,37	3.400	57	23	1
502204043	MBP 40 T4 0,55kW	1400	1,49	0,55	4.850	62	33	1
502204545	MBP 45 T4 1,1kW	1400	2,75	1,1	6.400	63	40	1

6 POLE / 6 polos

Code	Model	R.P.M.	Rated I (A) 400 V	Rated Power kW	Air flow m³/h	Sound dB (A)	Weight Kg	Connect. diagram
502203168	MBP 31 T6 0,18kW	900	0,72	0,18	1.570	45	19	1
502203568	MBP 35 T6 0,18kW	900	0,72	0,18	2.230	47	23	1
502204069	MBP 40 T6 0,25kW	900	0,92	0,25	3.180	52	30	1
502204570	MBP 45 T6 0,37kW	900	1,27	0,37	4.190	52	37	1

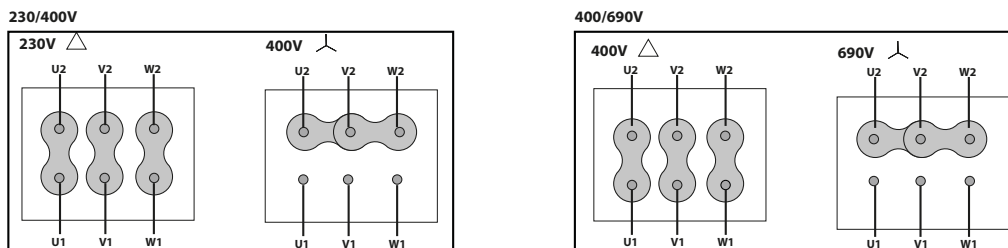
DIMENSIONS / dimensiones



MODEL	A	B	C	ØD	E	F	G	H	I	L	N	P	Q	R	S
MBP 20 T2 0,18kW	140	180	35	160	160	138	55	250	150	195	200	100	140	235	11
MBP 20 T4 0,12kW	140	180	35	160	160	138	55	250	150	190	200	100	140	235	11
MBP 25 T2 0,37kW	173	228	35	200	185	170	55	310	190	220	255	100	140	290	11
MBP 25 T4 0,12kW	173	228	35	200	185	170	55	310	190	190	255	100	140	290	11
MBP 28 T2 0,75kW	208	255	40	225	195	190	70	350	210	240	280	120	190	316	11
MBP 28 T4 0,18kW	208	255	40	225	195	190	70	350	210	190	280	120	190	316	11
MBP 31 T2 1,5kW	240	280	40	250	200	210	70	410	230	290	320	150	230	355	11
MBP 31 T4 0,25kW	240	280	40	250	200	210	70	410	230	220	320	150	230	355	11
MBP 31 T6 0,18kW	240	280	40	250	200	210	70	410	230	210	320	150	230	355	11
MBP 35 T2 2,2kW	260	312	40	280	237	230	50	445	270	290	355	150	230	390	11
MBP 35 T4 0,37kW	260	312	40	280	237	230	50	445	270	220	355	150	230	390	11
MBP 35 T6 0,18kW	260	312	40	280	237	230	50	445	270	210	355	150	230	390	11
MBP 40 T4 0,55kW	290	356	40	315	252	264	55	495	295	240	325	170	250	365	11
MBP 40 T6 0,25kW	290	356	40	315	252	264	55	495	295	220	325	170	250	365	11
MBP 45 T4 1,1kW	324	400	40	355	287	395	55	550	330	290	370	170	250	410	11
MBP 45 T6 0,37kW	324	400	40	355	287	295	55	550	330	240	370	170	250	410	11

CONNECTION DIAGRAMS / esquema de conexiones

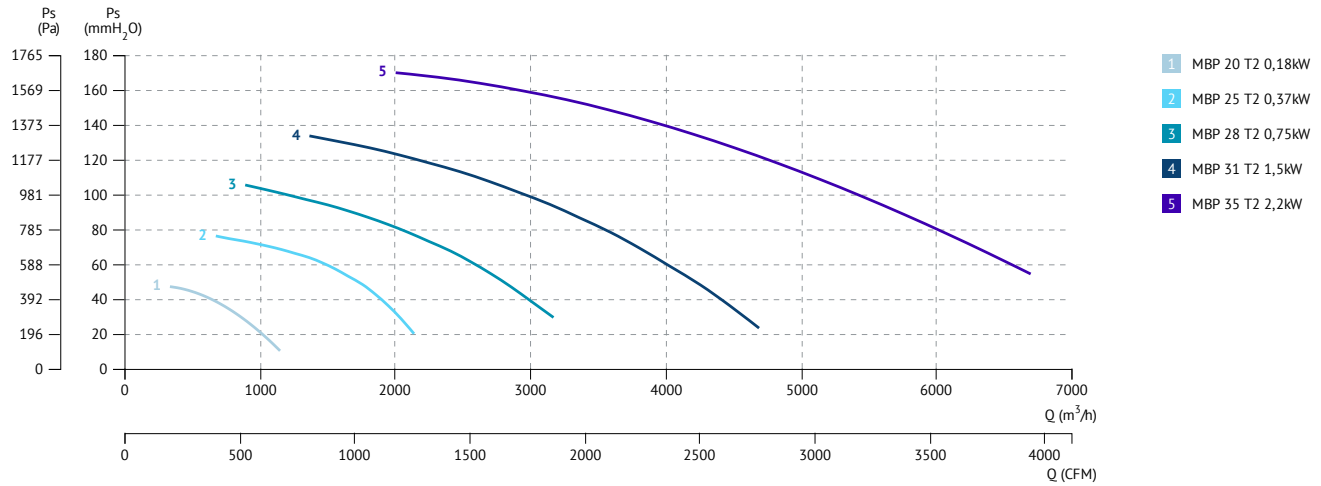
1 THREE PHASE MOTORS 1 SPEED / motores trifásicos 1 velocidad



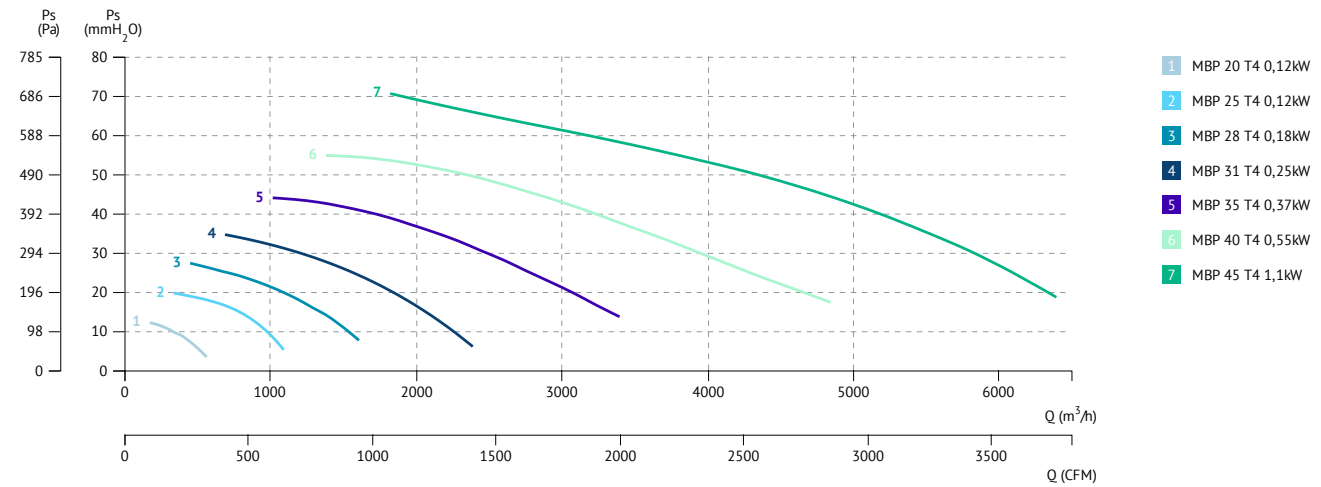


CHARACTERISTIC CURVES / curvas características

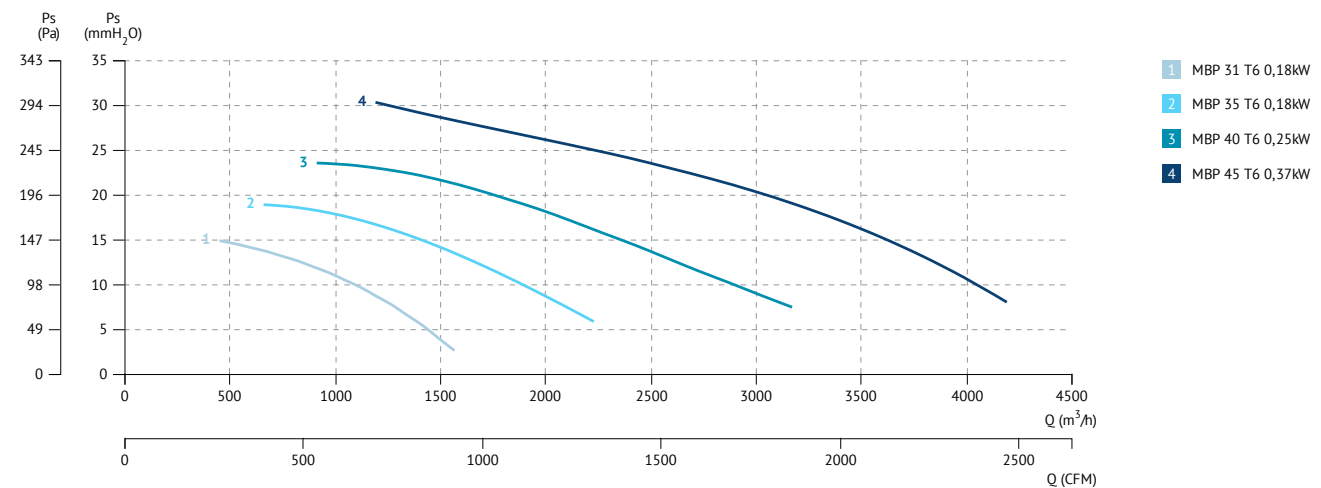
2 POLE / 2 polos



4 POLE / 4 polos



6 POLE / 6 polos





ACCESSORIES FOR MBP | ACCESORIOS PARA MBP



FJ Flexible joint/ Junta flexible

Code	Model	Appliaction
Código	Modelo	Aplicable
FJ-160	FJ Ø160	MBP-MBPX 20
FJ-200	FJ Ø200	MBP-MBPX 25
FJ-225	FJ Ø225	MBP-MBPX 28
FJ-250	FJ Ø250	MBP-MBPX 31
FJ-280	FJ Ø280	MBP-MBPX 35
FJ-315	FJ Ø315	MBP-MBPX 40
FJ-355	FJ Ø355	MBP-MBPX 45



CSC Gravity shutter/ Compuerta sobrepresión circular

Code	Model	Appliaction
Código	Modelo	Aplicable
CSC160	CSC Ø160	MBP-MBPX 20
CSC200	CSC Ø200	MBP-MBPX 25
CSC225	CSC Ø225	MBP-MBPX 28
CSC250	CSC Ø250	MBP-MBPX 31
CSC280	CSC Ø280	MBP-MBPX 35
CSC315	CSC Ø315	MBP-MBPX 40
CSC355	CSC Ø355	MBP-MBPX 45



PC Housing protection/ Protección de carcasa

Code	Model	Appliaction
Código	Modelo	Aplicable
PC20	PC 20	MBP-MBPX 20
PC25	PC 25	MBP-MBPX 25
PC28	PC 28	MBP-MBPX 28
PC31	PC 31	MBP-MBPX 31
PC35	PC 35	MBP-MBPX 35
PC40	PC 40	MBP-MBPX 40
PC45	PC 45	MBP-MBPX 45



AV Anti-vibration mounts kit/ Kit soporte antivibración

Code	Model	Appliaction
Código	Modelo	Aplicable
AV-1	AV 1	MBP-MBPX 20, 25, 28
AV-2	AV 2	MBP-MBPX 31, 35, 40, 45



RPI Stainless protection grid/ Rejilla de protección inoxidable

Code	Model	Appliaction
Código	Modelo	Aplicable
RPI160	RPI Ø160	MBP-MBPX 20
RPI200	RPI Ø200	MBP-MBPX 25
RPI225	RPI Ø225	MBP-MBPX 28
RPI250	RPI Ø250	MBP-MBPX 31
RPI280	RPI Ø280	MBP-MBPX 35
RPI315	RPI Ø315	MBP-MBPX 40
RPI355	RPI Ø355	MBP-MBPX 45



DG Diffuser with grid/ Difusor con rejilla

Code	Model	Appliaction
Código	Modelo	Aplicable
DG160	DG Ø160	MBP-MBPX 20
DG200	DG Ø200	MBP-MBPX 25
DG225	DG Ø225	MBP-MBPX 28
DG250	DG Ø250	MBP-MBPX 31
DG280	DG Ø280	MBP-MBPX 35
DG315	DG Ø315	MBP-MBPX 40
DG355	DG Ø355	MBP-MBPX 45



AD adjustable damper/ Compuerta ajustable

Code	Model	Appliaction
Código	Modelo	Aplicable
AD-160	AD Ø160	MBP-MBPX 20
AD-200	AD Ø200	MBP-MBPX 25
AD-225	AD Ø225	MBP-MBPX 28
AD-250	AD Ø250	MBP-MBPX 31
AD-280	AD Ø280	MBP-MBPX 35
AD-315	AD Ø315	MBP-MBPX 40
AD-355	AD Ø355	MBP-MBPX 45



PCM Motor protection cover/ Tapa protección motor

Code	Model	Appliaction
Código	Modelo	Aplicable
PCM1	PCM 1	MBP-MBPX 20, 25, 28
PCM2	PCM 2	MBP-MBPX 31, 35, 40
PCM3	PCM 3	MBP-MBPX 45



PD Drain plug/ Tapón de drenaje

Code	Model	Appliaction
Código	Modelo	Aplicable
PD1	PD 1	MBP-MBPX 20, 25, 28, 31, 35, 40, 45



WS Wall bracket/ Soporte para pared

Code	Model	Appliaction
Código	Modelo	Aplicable
WS1	WS 1	MBP-MBPX 20, 25, 28, 31, 35, 40, 45