

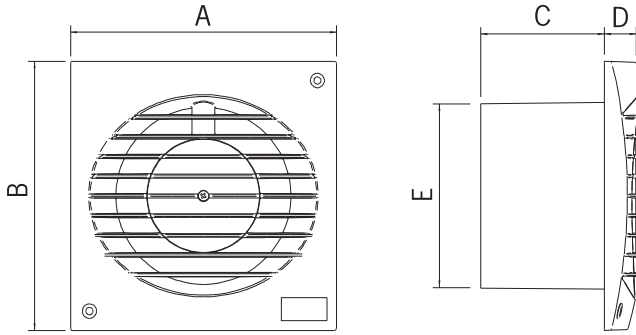
## PERFORMANS

Model	Koruma Sınıfı	m <sup>3</sup> /h	l/s	Pa	W	dB(A)*
Ministyle	IPX2	90	25	26	14	39

\*Lp(A) 3 metre mesafeden, 230V-50Hz.



## ÖLÇÜLER



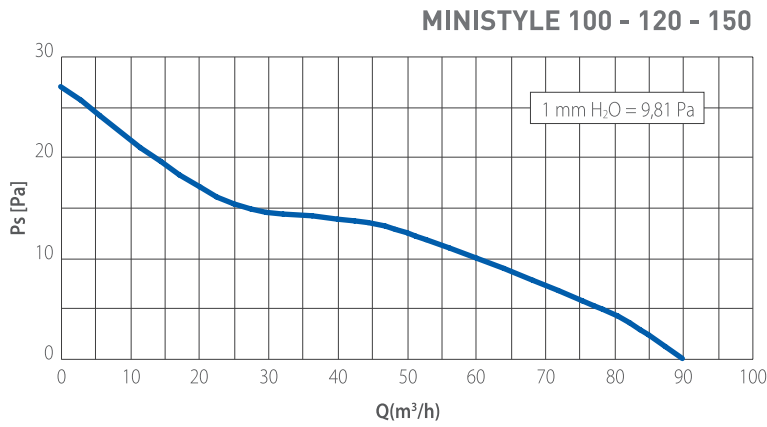
Model	A	B	C	D	ØE	kg
Ministyle	140	140	65	17	98	0,5



EU 1253/2014 yönetmeliği ve ERP 2009/125/CE direktifine uygundur.

- Küçük alanlar için idealdir.
- Kolay kurulum ve kompakt ölçüler.
- Yüksek kaliteli antistatik teknopolimerden üretilmiştir.

## EĞRİLER



## UYGULAMA

