



100 mm çapındaki yuvarlak kanallar için 80 m³/h debi değerindeki aksiyel egzoz fanları serisi.

Tüm fanlar plastik enjeksiyon ile üretilmiştir; ayrıca neon ışık göstergesi ve 230V-50Hz monofaze, B sınıfı, aşırı yük korumalı motor ile donatılmıştır. Tüm fanlar 40°C hava sıcaklığına kadar çalışmaya uygundur, IP44 korumalıdır ve sınıf II yalıtıma sahiptir.



Geri Akış Klapesi

Fan çalışmıyorken hava girişini ve ısı kaybını önlemek için otomatik geri akış klapesi ile donatılmıştır. Hava basıncı ile harekete geçip açılır.



Bütün versiyonlar için "gümüş"ön kapak opsiyoneldir.



MODEL ÖZELLİKLERİ

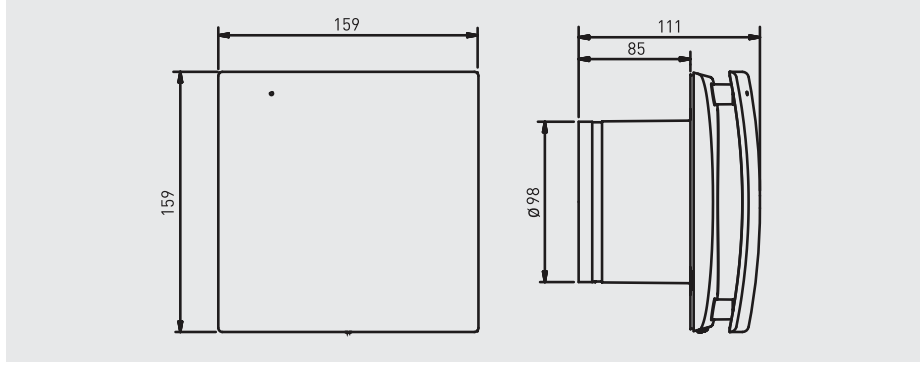
	C	CR	CH	SILVER
NEON IŞIK GÖSTERGESİ	•	•	•	•
GERİ AKIŞ PANJURU	•	•	•	•
AYARLANABİLİR ZAMAN SAATI (1-30 DK)		•	•	CR, CH modelleri
AYARLANABİLİR NEMÖLÇER			•	CH model
"GÜMÜŞ" ÖN KAPAK				•

TEKNİK ÖZELLİKLER

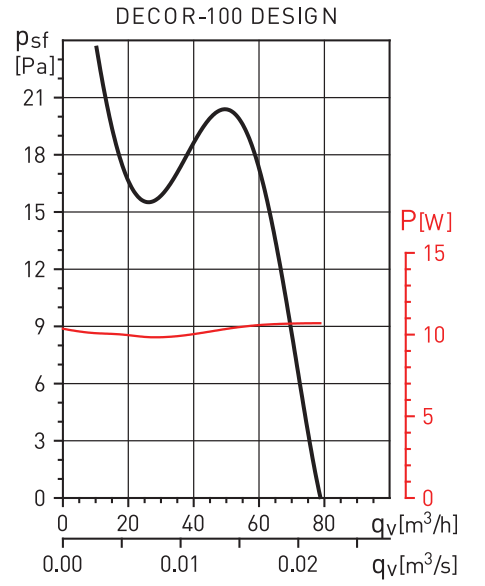
Model	Maksimum çekilen güç (W)	Voltaj (V-Hz)	Ses basınç seviyesi* (dB(A))	Maksimum hava debisi (m ³ /h)	IP	Ağırlık (kg)
DECOR-100 DESIGN	10,7	230-50	33	80	Class II / IPX4	0,55

* Ses basınç seviyeleri dB(A) serbest alan koşullarında, 3m uzaklıkta ölçülmüştür.

ÖLÇÜLER (mm)



PERFORMANS EĞRİSİ



AKSESUARLAR



GSA-100
Alüminyum esnek kanal.



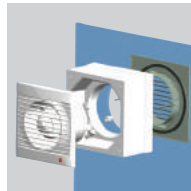
GRA-75
Alüminyum dış ızgara.



DUVAR SETİ
Sabitlemiş panjur ve telekobik kanal (200 to 420 mm).



CX-80/125
Keleпçeler.



PENCERE SETİ 100
DECOR-100 fanın pencereye montaj seti.



120 mm çapındaki yuvarlak kanallar için 160 m³/h debi değerindeki aksiyel egzoz fanları serisi.

Tüm fanlar plastik enjeksiyon ile üretilmiştir; ayrıca neon ışık göstergesi ve 230V-50Hz monofaze, B sınıfı, aşırı yük korumalı motor ile donatılmıştır. Tüm fanlar 40°C hava sıcaklığına kadar çalışmaya uygundur, IP44 korumalıdır ve sınıf II yalıtıma sahiptir.



Geri Akış Klapesi

Fan çalışmıyorken hava girişini ve ısı kaybını önlemek için otomatik geri akış klapesi ile donatılmıştır. Hava basıncı ile harekete geçip açılır.



Bütün versiyonlar için "gümüş" ön kapak opsiyoneldir.



Fanlar 8'den 15 m²'ye kadar olan banyolar için uygundur.



MODEL ÖZELLİKLERİ

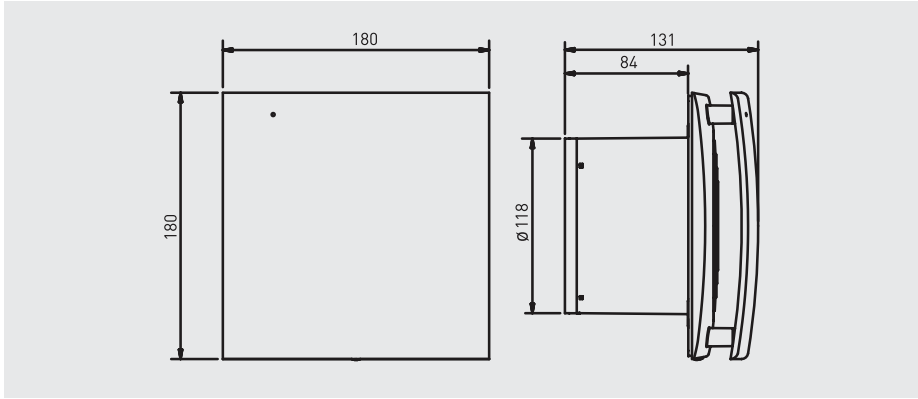
	C	CR	CH	SILVER
NEON IŞIK GÖSTERGESİ	•	•	•	•
GERİ AKIŞ PANJURU	•	•	•	•
AYARLANABİLİR ZAMAN SAATİ (1-30 DK)		•	•	CR, CH modelleri
AYARLANABİLİR NEMÖLÇER			•	CH model
"GÜMÜŞ" ÖN KAPAK				•

TEKNİK ÖZELLİKLER

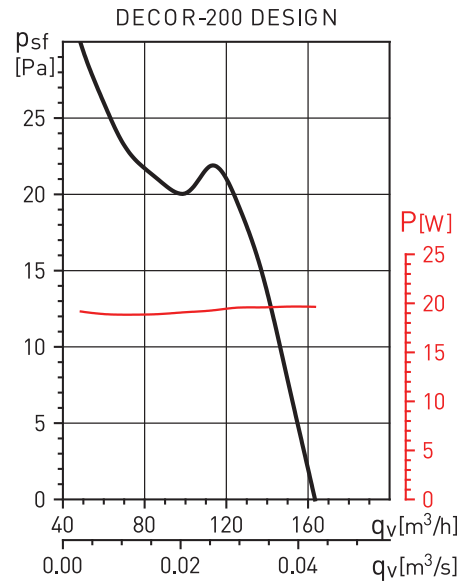
Model	Maksimum çekilen güç (W)	Voltaj (V-Hz)	Ses basınç seviyesi* (dB(A))	Maksimum hava debisi	IP	Ağırlık (kg)
DECOR-200 DESIGN	19,7	230-50	39	163	Class II / IPX4	0,9

* Ses basınç seviyeleri dB(A) serbest alan koşullarında, 3m uzaklıkta ölçülmüştür.

ÖLÇÜLER (mm)



PERFORMANS EĞRİSİ



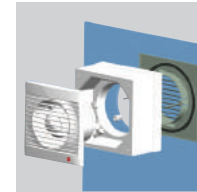
AKSESUARLAR



GSA-125
Alüminyum esnek kanal.



GRA-100
GRI-125
Alüminyum dış ızgara.



PENCERE SETİ 200
DECOR-200 fanın pencereye montaj seti.



150-160 mm çapındaki yuvarlak kanallar için 230 m³/h debi değerindeki aksiyel egzoz fanları serisi.

Tüm fanlar plastik enjeksiyon ile üretilmiştir; ayrıca neon ışık göstergesi ve 230V-50Hz monofaze, B sınıfı, aşırı yük korumalı motor ile donatılmıştır. Tüm fanlar 40°C hava sıcaklığına kadar çalışmaya uygundur, IP44 korumalıdır ve sınıf II yalıtıma sahiptir.



Geri Akış Klapesi

Fan çalışmıyorken hava girişini ve ısı kaybını önlemek için otomatik geri akış klapesi ile donatılmıştır. Hava basıncı ile harekete geçip açılır.



Bütün versiyonlar için "gümüş" ön kapak opsiyoneldir.



Fanlar 15'ten 25 m²'ye kadar olan banyolar için uygundur.



MODEL ÖZELLİKLERİ

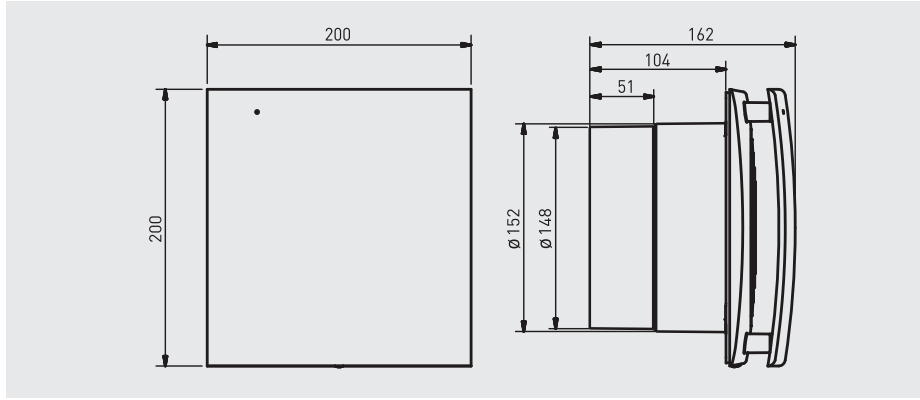
	C	CR	CH	SILVER
NEON IŞIK GÖSTERGESİ	•	•	•	•
GERİ AKIŞ PANJURU	•	•	•	•
AYARLANABİLİR ZAMAN SAATI (1-30 DK)		•	•	CR, CH modelleri
AYARLANABİLİR NEMÖLÇER			•	CH model
"GÜMÜŞ" ÖN KAPAK				•

TEKNİK ÖZELLİKLER

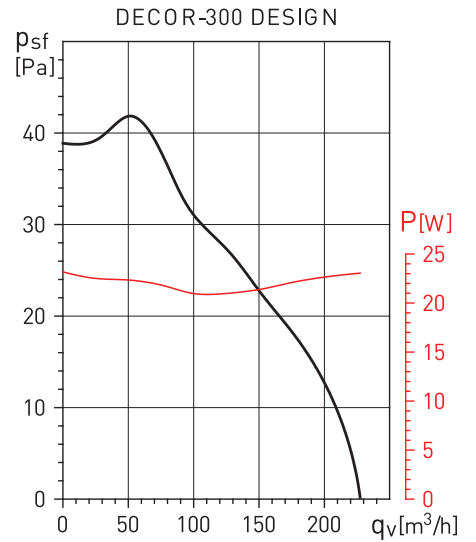
Model	Maksimum çekilen güç (W)	Voltaj (V-Hz)	Ses basınç seviyesi* (dB(A))	Maksimum hava debisi	IP	Ağırlık (kg)
DECOR-300 DESIGN	23	230-50	40	230	Class II / IPX4	1,6

* Ses basınç seviyeleri dB(A) serbest alan koşullarında, 3m uzaklıkta ölçülmüştür.

ÖLÇÜLER (mm)



PERFORMANS EĞRİSİ



AKSESUARLAR



GSA-150
Alüminyum
esnek kanal



GRA-150
Alüminyum dış
ızgara.



REB
Elektronik
mon ofaze hız
anahtarı.