

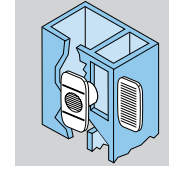


EDM-80 N

100 mm çapındaki yuvarlak kanallar için yaklaşık 80 m³/h debi değerindeki aksiyel egzoz fanları serisi. Tüm fanlar plastik enjeksiyon ile üretilmiştir ve 230V-50Hz monofaze, B sınıfı, aşırı yük korumalı motor ile donatılmıştır. Z versiyonları bilyalı rulmanlar içeren uzun ömürlü motorlara sahiptir. Tüm fanlar 40°C hava sıcaklığına kadar çalışmaya uygundur, IP44 korumalıdır ve sınıf II yalıtıma sahiptir.



EDM-80 L



EDM-80 L Montajı
EDM-80 L modelleri dikdörtgen havalandırma panjurlarının yerine konması amacıyla tasarlanmıştır.

MODEL ÖZELLİKLERİ

	N	NZ	NT	NTZ	L	LR
EGZOZ YÖNLENDİRME KANATÇIKLARI	•	•	•	•		
SABİT ZAMAN SAATİ (8 DK)			•	•		
AYARLANABİLİR ZAMAN SAATİ (1-30 DK)						•
DİKDÖRTGEN PANJURLARIN YERİNE KONABİLECEK TASARIMGRİLLE					•	•
UZUN ÖMÜRLÜ BİLYALI RULMAN		•		•		
BAĞLANTI ŞEMASI*	2, 3	2, 3	4, 5	4, 5	2, 3	4, 5

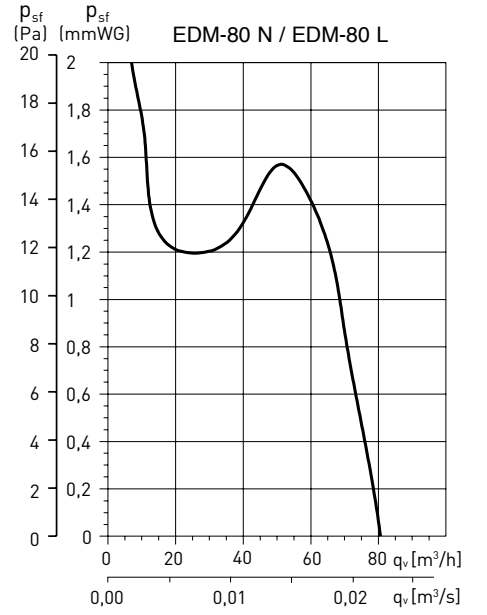
* Bağlantı Şeması bölümüne bakınız.

TEKNİK ÖZELLİKLER

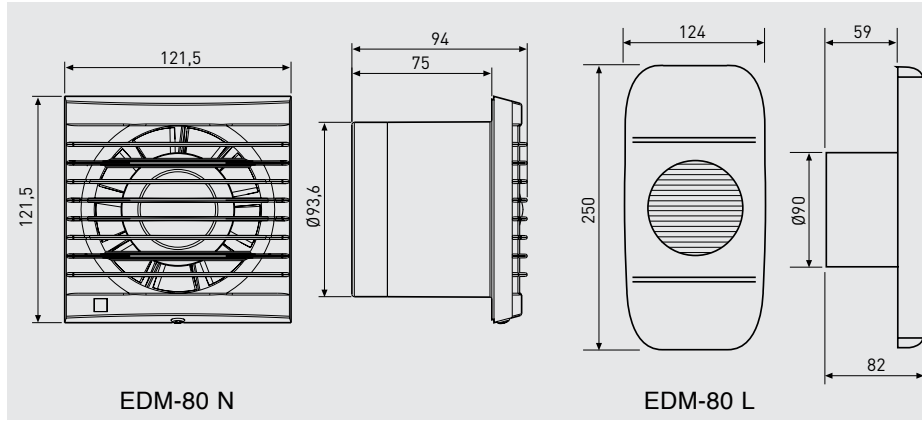
Model	Devir (rpm)	Serbest çıkışta emilen güç (W)	Voltaj (V) 50 Hz	Ses basınç seviyesi* (dB(A))	Serbest çıkıştaki debi (m³/h)	IP	Ø Kanal (mm)	Ağırlık (kg)
EDM-80 N	2350	9	230	33	80	Class II / IP44	100	0,4
EDM-80 L	2300	13	230	33	80	Class II / IP44	100	0,4

* Ses basınç seviye değerleri serbest ortamda 1,5 m uzaklıktan ölçülmüştür.

PERFORMANS EĞRİSİ



ÖLÇÜLER (mm)



AKSESUARLAR



GSA-100
Alüminyum esnek kanal.



GRA-70
Alüminyum dış ızgara.



DUVAR SETİ
Sabitlemiş panjur ve teleskobik kanal (200-420 mm).



CX-80/125
Keleпçeler.



PER-100W
Geri akış panjuru.



CAR-100
CM-130
Geri akış panjuruları.



EDM-100 C

100 mm çapındaki yuvarlak kanallar için 100 m³/h debi değerindeki aksiyel egzoz fanları serisi.

Tüm fanlar plastik enjeksiyon ile üretilmiştir; ayrıca neon ışık göstergesi (1) ve 230V-50Hz monofaze, B sınıfı, aşırı yük korumalı motor ile donatılmıştır. Z versiyonları bilyalı rulmanlar içeren uzun ömürlü motorlara sahiptir. Tüm fanlar 40°C hava sıcaklığına kadar çalışmaya uygundur, sınıf II yalıtıma (2) sahiptir ve IP44 (3) korumalıdır.

(1) "S" Basic modeli hariç.

(2) H versiyonları: IP40

(3) 12V versiyonları: IP57, sınıf III yalıtım.



EDM-100 CH



Geri Akış Klapesi

Fan çalışmıyorken hava girişini ve ısı kaybını önlemek için otomatik geri akış klapesi ile donatılmıştır. Hava basıncı ile harekete geçip açılır.



Pencere Seti

V modelleri cama montaj yapabilmek için gerekli tüm aksesuarlara sahiptir.



EDM-100 VM



EDM-100 S BLISTER

EDM-100 S modelleri blister paketi ile birlikte gönderilmektedir.



EDM-100 12V

MODEL ÖZELLİKLERİ

	S	SZ	T	TZ	R	RZ	HZ	C	CZ	CT	CTZ	CR	CRZ	ECZ	CHZ	VM	VMZ	12V	12VC
NEON IŞIK GÖSTERGESİ		•	•	•	•	•	•	•	•	•	•	•	•	•	•	•	•	•	•
SABİT ZAMAN SAATİ			•	•						•	•								
AYARLANABİLİR ZAMAN SAATİ					•	•						•	•	•				*	*
OTOMATİK GERİ AKIŞ PANJURU								•	•	•	•	•	•	•	•	•	•		•
FOTOELEKTRİK GÖZ														•					
AYARLANABİLİR NEMÖLÇER							•								•				
AÇMA/KAPAMA KABLOSU							•								•	•	•		
CAMA MONTAJ																•	•		
HARİCİ SABİT PANJUR																•	•		
GÜVENLİ DÜŞÜK SEVİYE VOLTAJ																		•	•
BİLYALI RULMAN		•		•		•	•		•		•		•	•	•		•		
BAĞLANTI ŞEMASI**	2, 3	2, 3	4, 5	4, 5	4, 5	4, 5	1, 4	2, 3	2, 3	4, 5	4, 5	4, 5	4, 5	1	1, 4	1	1	6	6

* Ayarlanabilir zaman saati (1-30 dk) CT-12/14 R transformatör ile kullanılır.

** Bağlantı Şeması bölümüne bakınız.

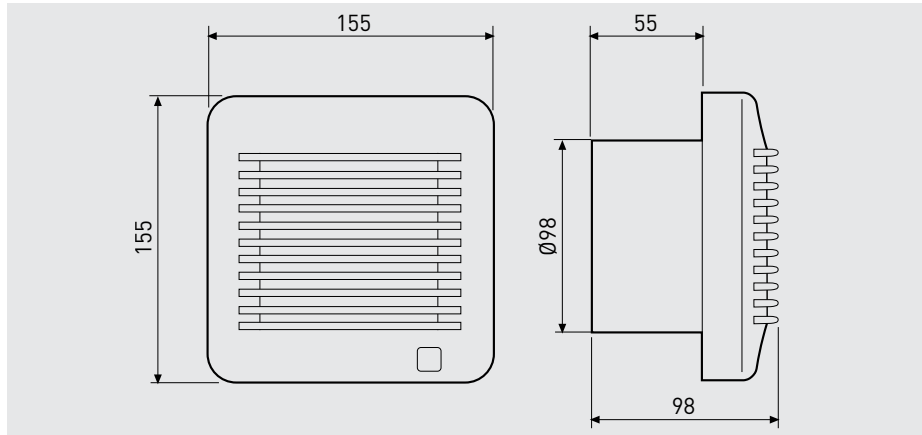
TEKNİK ÖZELLİKLER

Model	Devir (rpm)	Serbest çıkışta emilen güç (W)	Voltaj (V) 50 Hz	Ses basınç seviyesi* (dB(A))	Serbest çıkıştaki debi (m³/h)	IP	Ø Kanal (mm)	Ağırlık (kg)
EDM-100	2450	13	230	40	95	Class II / IP44**	100	0,48
EDM-100S 12V	2100	7	12	37	85	Class III / IP57	100	0,48
EDM-100C 12V	2100	11	12	37	85	Class III / IP57	100	0,48

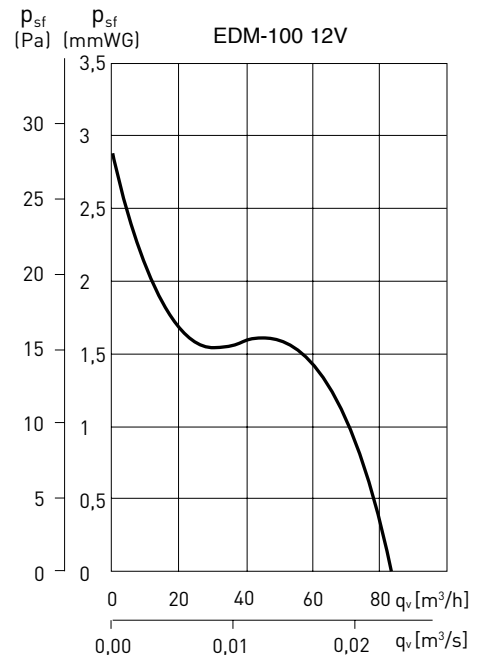
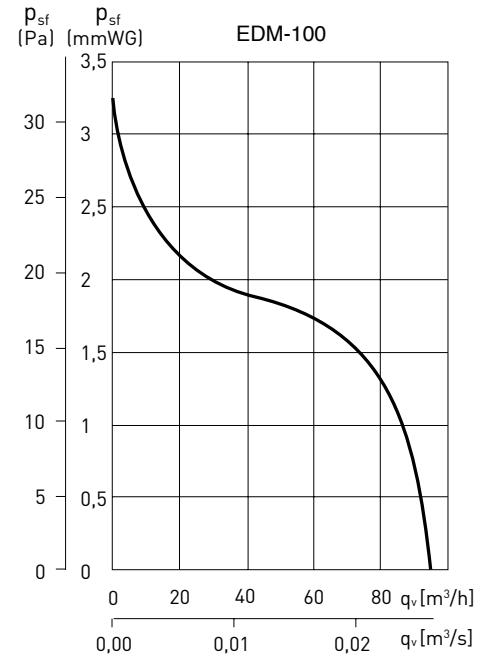
* Ses basınç seviye değerleri serbest ortamda 1,5 m uzaklıktan ölçülmüştür.

** H versions: IP40.

ÖLÇÜLER (mm)



PERFORMANS EĞRİSİ

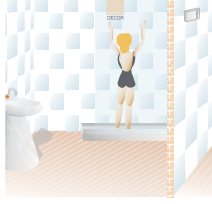


MİNİ AKSİYAL FANLAR Özel fonksiyonları ile EDM-100 modeli



IP57

SUYA KARŞI
KORUMALI



SELV Model (Güvenli Çok Düşük Güç Tüketimi). Duş veya banyolarda güvenle çalışabilecek şekilde özel olarak tasarlanmıştır. 12V, sınıf III ve IP57'dir.

EDM-100 12V, duş veya banyo bölgesinden uzağa yerleştirilecek Güvenlik Transformatörü CT-12/14 ne kablo ile bağlanmalıdır. Transformatör IP21, sınıf II yalıtıma sahiptir ve sigorta ile korunmaktadır. Ayrıca 1-30 dakika ayarlı zaman saatine sahip CT-12/14 R Transformatör ürünü de bulunmaktadır.

EDM-100 12V + CT SETİ

EDM-100 C 12V model fanı ve CT güvenlik transformatörünü içeren set.

Versiyonlar: EDM-100 S 12V + CT-12/14 SETİ
EDM-100 S 12V + CT-12/14 R SETİ
EDM-100 C 12V + CT-12/14 SETİ
EDM-100 C 12V + CT-12/14 R SETİ

AKSESUARLAR



GSA-100
Alüminyum esnek kanal.



GRA-70
Alüminyum dış ızgara.



DUVAR SETİ
Sabitlenmiş panjur ve teleskobik kanal (200-420 mm).



CX-80/125
Kelepçeler..



PER-100W
Geri akış panjuru.



CAR-100
CM-130
Geri akış panjurları.



EDM-200 C



EDM-200 CH

120 mm çapındaki yuvarlak kanallar için 180 m³/h debi değerindeki aksiyel egzoz fanları serisi.

Tüm fanlar plastik enjeksiyon ile üretilmiştir; ayrıca neon ışık göstergesi ve 230V-50Hz monofaze, B sınıfı, aşırı yük korumalı motor ile donatılmıştır.

Z versiyonları bilyalı rulmanlar içeren uzun ömürlü motorlara sahiptir. Tüm fanlar 40°C hava sıcaklığına kadar çalışmaya uygundur, sınıf II yalıtıma sahiptir ve IP44 (1) korumalıdır.

(1) H versiyonları: IP40



C Modelleri geri akış panjuru ile donatılmıştır.

MODEL ÖZELLİKLERİ

	S	SZ	C	CZ	CR	CH	CHZ
NEON IŞIK GÖSTERGESİ	•	•	•	•	•	•	•
SABİT ZAMAN SAATİ							
AYARLANABİLİR ZAMAN SAATİ					•		
OTOMATİK GERİ AKIŞ PANJURU			•	•	•	•	•
AYARLANABİLİR NEMÖLÇER						•	•
AÇMA/KAPAMA KABLOSU						•	•
BİLYALI RULMAN		•		•			•
BAĞLANTI ŞEMASI*	2, 3	2, 3	2, 3	2, 3	4, 5	1, 4	1, 4

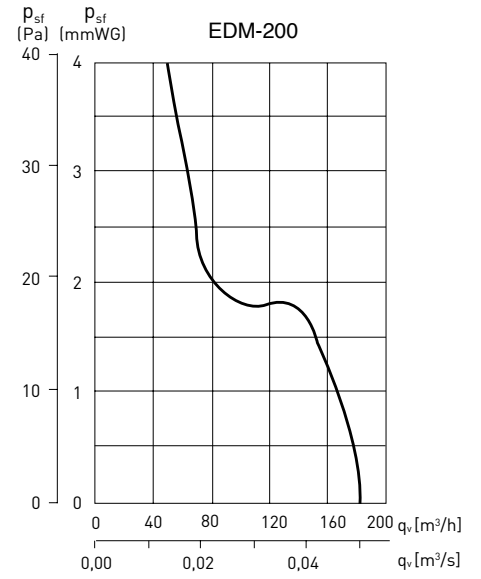
* Bağlantı Şeması bölümüne bakınız.

TEKNİK ÖZELLİKLER

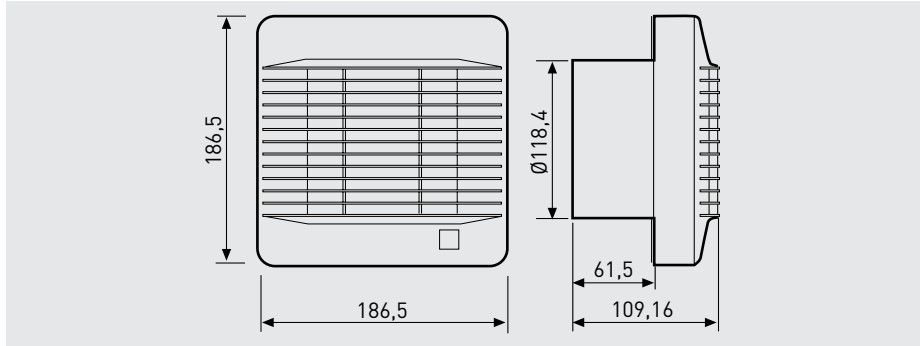
Model	Devir (rpm)	Serbest çıkıştaki emilen güç (W)	Voltaj (V) 50 Hz	Ses basınç seviyesi* (dB(A))	Serbest çıkıştaki debi (m³/h)	IP	Ø Kanal (mm)	Ağırlık (kg)
EDM-200	2500	25	230	42	180	Class II / IP44	120	0,9

* Ses basınç seviye değerleri serbest ortamda 1,5 m uzaklıktan ölçülmüştür.

PERFORMANS EĞRİSİ



ÖLÇÜLER (mm)



AKSESUARLAR



GSA-125
Alüminyum esnek kanal.



GRA-100
Alüminyum dış ızgara.



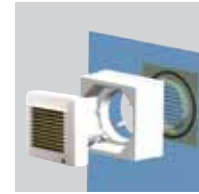
CAR-100
CM-130
Geri akış panjuruları.



CX-125/215
Keleççeler.



PER-125W
Geri akış panjuru.



WINDOW KIT 200
EDM-200 fanın pencereye montaj seti.