

Duvar veya pencerelere montaj edilmek üzere tasarlanmış aksiyel fan serileri. Tüm fanlarda dayanıklı ABS plastikten koruyucu kafes, panjur ve 230V-50Hz monofaze motor bulunmaktadır. Tüm fanlar IPX4 korumalıdır ve sınıf II yalıtıma sahiptir.

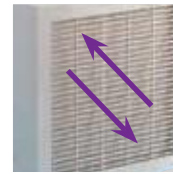
HV-STYLVENT serisi fanlarda birkaç farklı çalışma opsiyonuyla birlikte 3 adet çap bulunur: 150, 230 ve 300 mm. Bu sayede konutlar, ticari ve endüstriyel uygulamalarda egzoz veya taze hava fanı olarak kullanılmaya uygundur.



HERHANGİ BİR ÇEVRE İLE BİRLİKTE GELEN TASARIM



Panjur
Fan çalışırken hava girişini engellemek ve ısı kaybını azaltmak için.



Çift Yönlü
Egzoz veya taze hava fanı olarak kullanılabilir.



Doğal Havalandırma
Modu
Panjur açık, fan kapalı..

HV-AE VERSİYONU



Standart Modeller

- Aşırı ısınma korumalı monofaze 230V-50Hz motor.
- Tek hızlı çalışma.
- Sınıf II yalıtım.
- 230 ve 300 modelleri CR-150 kontrol aksesuarı ile çift yönlü çalışabilir
- Otomatik, termal duyarlı panjur.

- HV-150 AE: 2 Pozisyon: KAPALI – Fan kapalı, panjur kapalı.
AÇIK – Fan açık, panjur açık, egzoz fanı olarak çalışıyor.
- HV-230 AE: 3 Pozisyon (CR-150 ile):
HV-300 AE: KAPALI – Fan kapalı, panjur kapalı.
AÇIK – Fan açık, panjur açık.
Egzoz/taze hava fanı olarak çalışıyor.

REB-1R kontrol: Hava akış yönünü değiştirebilen fan hız kontrolcüsü.

HV-M VERSİYONU



Dahili Çekme Kablosu İle Manuel Çalıştırılan Modeller

- Tek hızlı (HV-150M) veya çift hızlı (HV-230M ve HV-300M) çalışma.
- 230 ve 300 modelleri çift yönlüdür.
- Doğal havalandırma modu (panjur kapalı, fan kapalı – HV-150M hariç).
- Çalışma modunu gösteren uyarı neon ışığı.

- HV-150 M: 2 Pozisyon: Fan kapalı, panjur kapalı.
Fan açık, panjur açık, egzoz fanı olarak çalışıyor.
- HV-230 M: 5 Pozisyon: 1-Fan kapalı ve panjur kapalı.
HV-300 M: 2-Fan yüksek devirde, panjur açık, egzoz fanı olarak çalışıyor.
3-Fan düşük devirde, panjur açık, egzoz fanı olarak çalışıyor.
4-Fan kapalı, panjur açık.
5-Fan ters yönde, yüksek devirde taze hava fanı olarak çalışıyor.

HV-A VERSİYONU



CR Kontrol Ünitesi İle Çalıştırılan Otomatik Modeller

- Tek hızlı (HV-150A) veya çift hızlı (HV-230A ve HV-300A) çalışma.
- 230 ve 300 modelleri çift yönlüdür.
- Doğal havalandırma modu (panjur kapalı, fan kapalı).
- Çalışma modunu gösteren uyarı neon ışığı.

- HV-150 A: 3 Pozisyon: Fan kapalı, panjur kapalı.
Fan kapalı, panjur açık.
Fan açık, egzoz fanı olarak çalışıyor.
Fanı tüm çalışma modlarında çalıştırmak için CR-150 aksesuarını kullanın.
- HV-230 A: 5 Pozisyon: 1-Fan kapalı ve panjur kapalı.
HV-300 A: 2-Fan yüksek devirde, panjur açık, egzoz fanı olarak çalışıyor.
3-Fan düşük devirde, panjur açık, egzoz fanı olarak çalışıyor
4-Fan kapalı, panjur açık.
5-Fan ters yönde, yüksek devirde taze hava fanı olarak çalışıyor.
Fanı tüm çalışma modlarında çalıştırmak için CR-300 aksesuarını kullanın.

HV-RC VERSİYONU



Kumanda Kontrollü Modeller

- Çift hızlı çalışma.
- Doğal havalandırma modu.
- Tüm modeller çift yönlüdür.
- Otomatik, termal duyarlı panjur.
- Çalışma modunu gösteren uyarı neon ışığı.

HV-230 RC:	6 Pozisyon:	1-Fan kapalı ve panjur kapalı.
HV-300 RC		2-Fan kapalı, panjur açık.
		3-Fan yüksek devirde, panjur açık, egzoz fanı olarak çalışıyor.
		4-Fan ters yönde, yüksek devirde taze hava fanı olarak çalışıyor.
		5-Fan düşük devirde, panjur açık, egzoz fanı olarak çalışıyor.
		6-Fan ters yönde, düşük devirde taze hava fanı olarak çalışıyor.

HVE VERSİYONU



HVE Versiyonu

Gömme tip versiyon:

HVE-230 AE:	HV-230 AE ile aynı 3 pozisyon.
HVE-230 A:	HV-230 A ile aynı 5 pozisyon.
HVE-230 RC:	HV-230 RC ile aynı 6 pozisyon.

STYLVENT ÜRÜN ÖZETİ - OPERASYONEL ÖZELLİKLER

Model	Floş montaj	1 Hız	2 Hız	Terslik	Doğal havalandırma	Çekme kablosu	Hız anahtarları			Radyo kontrol
							REB-1R	CR-150	CR-300	
HV-150 M		•				•				
HV-230 M			•	•	•	•				
HV-300 M			•	•	•	•				
HV-150 AE		•								
HV-230 AE		•		•			•	•		
HV-300 AE		•		•			•	•		
HV-150 A		•			•			•		
HV-230 A			•	•	•					•
HV-300 A			•	•	•					•
HV-230 RC			•	•	•					•
HV-300 RC			•	•	•					•
HVE-230 AE	•	•		•			•			
HVE-230 A	•		•	•	•					•
HVE-230 RC	•		•	•	•					•

Tüm modeller için maksimum ortam çalışma sıcaklığı: 45°C.

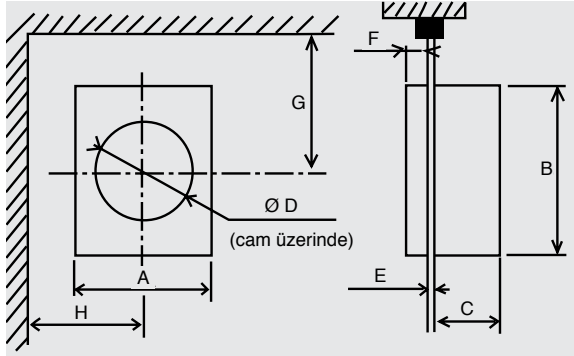
Bir uzaktan kumanda, birkaç HV.RC'yi çalıştırabilir. Bu durumda, fanlar arasında en az 1,5 metre mesafe ile fanlar monte edilmelidir.

TEKNİK ÖZELLİKLER

Model	Devir (rpm)	Maksimum çekilen güç (W)	Maksimum çekilen akım (A)	Hava debisi (m ³ /h)			Ses basınç seviyesi 3 m (dB(A))		Ağırlık (kg)	Bağlantı şeması* (n°)
				Egzoz		Giriş	Yüksek hız	Düşük hız		
				Yüksek hız	Düşük hız					
HV-150 AE	2350	30	0,19	238	-	-	39	-	2,0	11
HV-150 M	2350	30	0,19	238	-	-	39	-	2,0	11
HV-150 A	2350	30	0,19	238	-	-	39	-	2,0	11
HV-230 AE	1140	28	0,11	489	430	296	40	39	3,5	23
HVE-230 AE	1140	28	0,11	489	430	296	40	39	3,5	23, 24, 25, 30
HV-230 M	1140	28	0,11	489	430	296	40	39	3,5	23, 24, 25, 30
HV-230 A	1140	28	0,11	489	430	296	40	39	3,5	29
HVE-230 A	1140	28	0,11	489	430	296	40	39	3,5	26, 27, 28
HV-230 RC	1140	28	0,11	489	430	296	40	39	3,5	26, 27, 28
HVE-230 RC	1140	28	0,11	489	430	296	40	39	3,5	11
HV-300 AE	1150	68	0,30	1100	-	700	46	-	5,1	11
HV-300 M	1150	68	0,30	1100	750	700	46	38	5,1	23, 24, 25, 30
HV-300 A	1150	68	0,30	1100	750	700	46	38	5,1	26, 27, 28
HV-300 RC	1150	68	0,30	1100	750	700	46	38	5,1	11

* Seçili bağlantı şemasına bakınız.

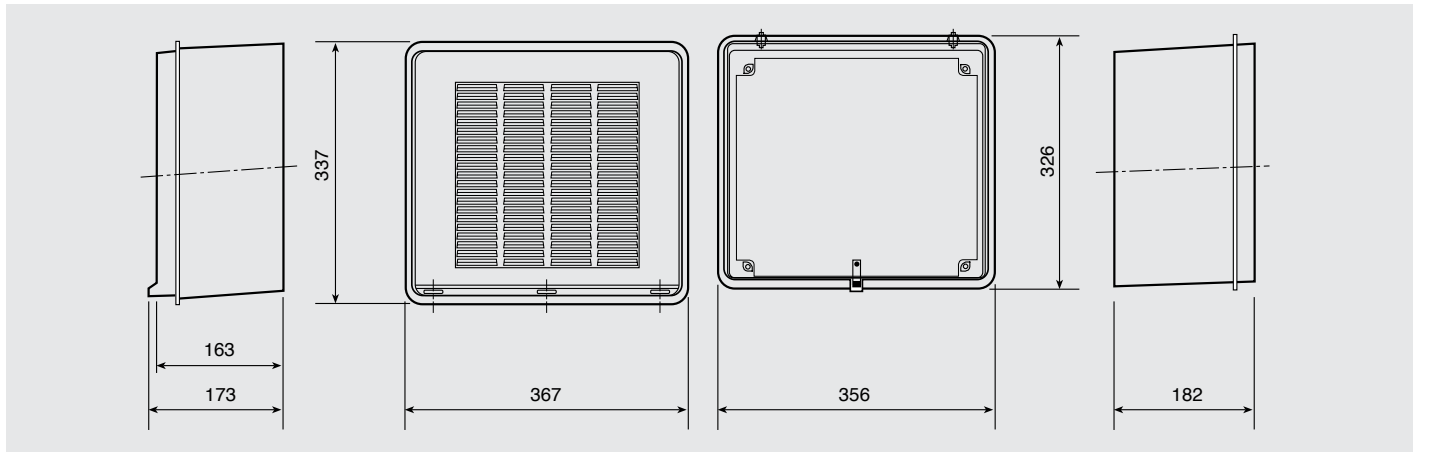
ÖLÇÜLER (mm)



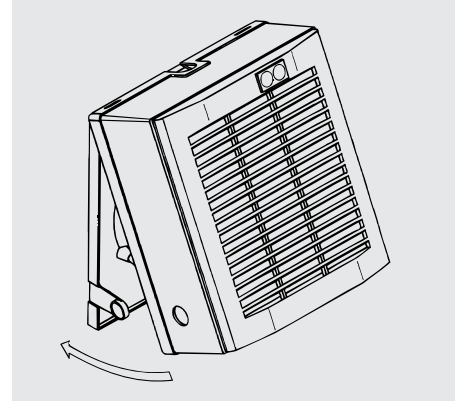
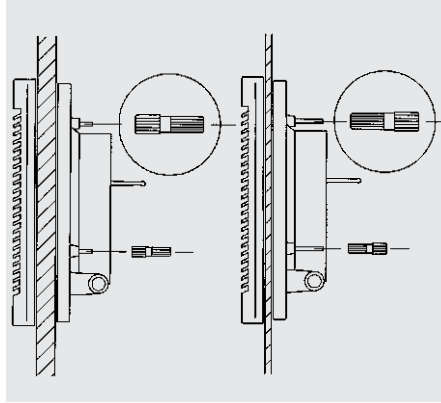
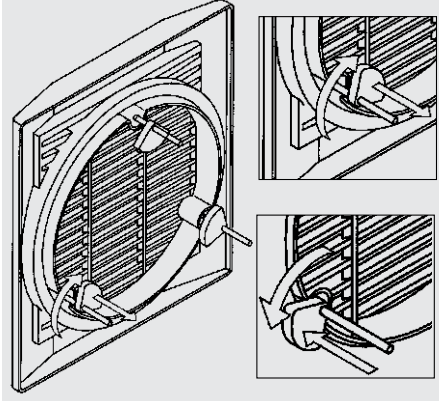
Model	A	B	C	Ø D		E		F	G	H
				Min.	Maks.	Min.	Maks.			
HV-150	230	251	109	187	190	3	25	22	160	150
HV-230	300	325	142	259	262	3	25	22	200	185
HV-300	368	403	150	327	330	3	25	22	230	220

ÖLÇÜLER (mm)

HVE'nin "floş montaj" ölçüleri



3 İLE 25 MM KALINLIĞINDAKİ CAM YA DA PANNELERDE MONTAJ



Hızlı ve basit 3 aşamalı montaj

STYLVENT serisi fanlar 3 aşamalı kolay montaj için tasarlanmıştır.

Aşama 1 – Dış ortam ızgarası

Duvara yerleştirildiğinde, dış ortam ızgarası, fanın iç kısmının montajının yapılmasına olanak sağlayan üç adet lastik tıpa ile tutulur.

Aşama 2 – Destek çerçevesi

Destek çerçevesinin kolayca takılabilmesi için delikler konikleştirilmiştir ve sabitleme vidaları cam veya panelin kalınlığına göre belirlenebilir.

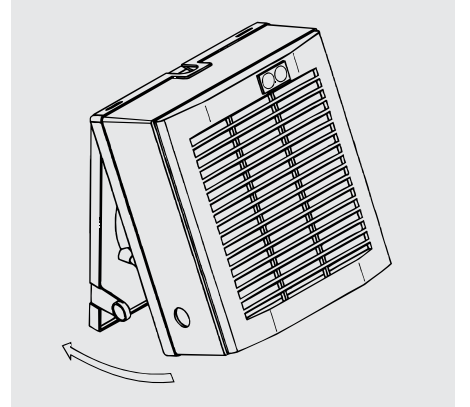
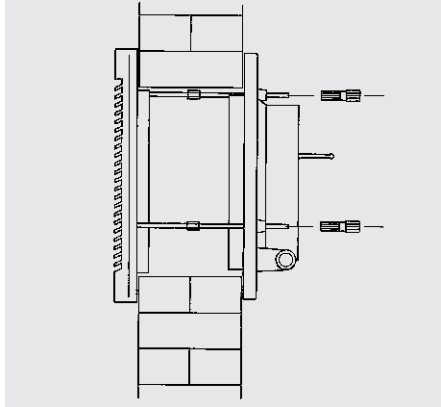
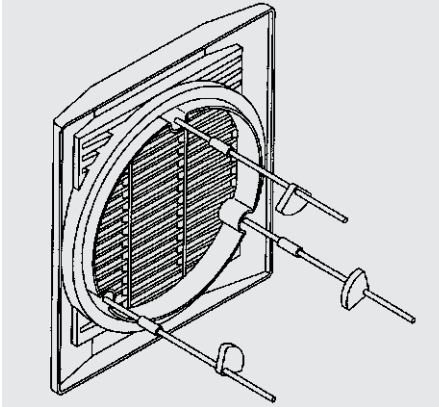
3 mm < kalınlık < 10 mm ←

10 mm < kalınlık < 25 mm ←

Aşama 3 – İç ortam ızgarası

Son olarak destek çerçevesinin tepesindeki çıkıntılarla iç ortam ızgarasındaki delikleri oturarak ızgarayı yerleştirin.

25 İLE 300 MM KALINLIĞINDAKİ DUVARLARDA MONTAJ



Duvara yapılacak montajlarda uzatılmış dişli çubuk seti kullanılmalıdır (montaj aksesuarlarına bakınız).

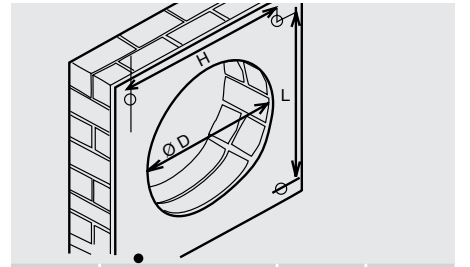
Montajdan önce çubuklar, duvarın kalınlığından 5 mm daha kısa olacak şekilde kesilmelidir. Yandaki tabloda verilmiş olan ölçülere göre duvarda gerekli deliği açın.

Montajın yapılacağı duvarın içeride kalan kısmının mümkün olduğunca düz olduğundan emin olun.

Duvarın iç kısmında destek çerçevesini kullanarak vidaların gireceği delik yerlerini duvara işaretleyin.

Vidalı çubukları dış ortam koruyucusuna

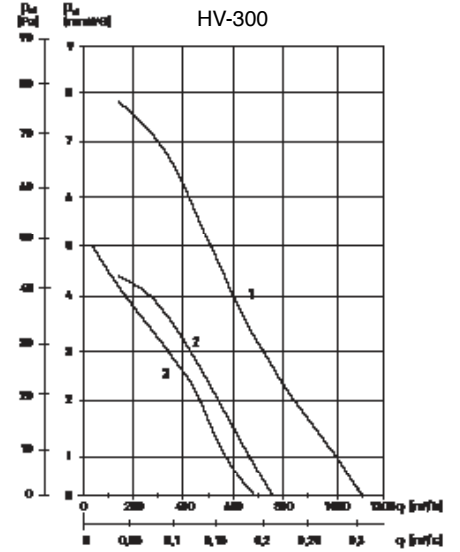
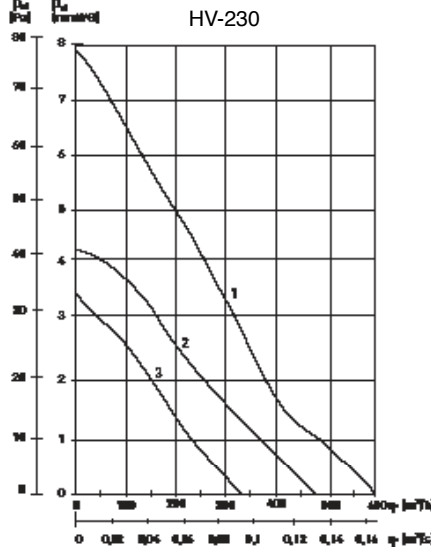
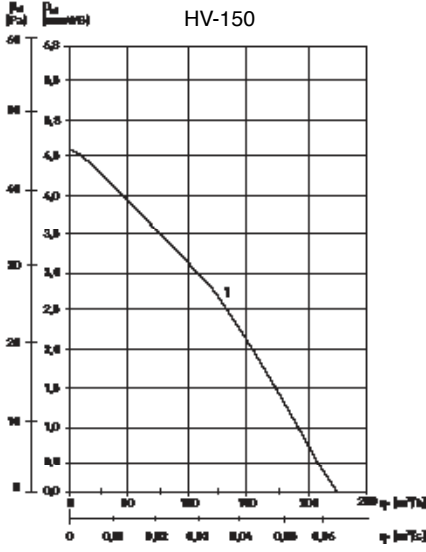
yerleştirin. Dış ortam ızgarasını yerine yerleştirin ve lastik tıplar ile yerinde tutun. Bu işlemlerden sonra montaj, destek çerçevesinin montajı dışında cam veya panele yapılan montajla aynıdır. Burada destek çerçevesi 2 veya 4 vida kullanılarak sabitlenir (sırasıyla HV-150, HV-230 ve HV-300 modelleri).



Model	Ø D		H*	L*
	Min.	Maks.		
HV-150	187	190	117	121
HV-230	259	262	152	185
HV-300	327	330	322,5	357,3

HV-150 modeli için yalnızca iki adet çapraz sabitleme deliği vardır.

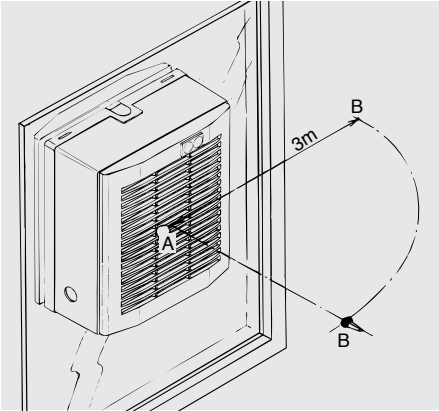
PERFORMANS EĞRİSİ



- 1- Yüksek hızda egzoz.
- 2- Düşük hızda egzoz.
- 3- Hava girişi.

- qv: Hava akışı m³/h ve m³/s olarak.
- psf: Pa cinsinden statik basınç.
- 20°C'de ve 760 mmHg'de kuru hava.
- Performans verileri ISO 5801 ve AMCA 210-99 Standartlarına uygundur.

AKUSTİK ÖZELLİKLER



Teknik özellikler tablosunda gösterilen Ses Basınç Seviyesi değerleri diyagramda gösterildiği gibi dB olarak 3 m mesafeden ölçülmüştür.

Altta tablo, yüksek hızda emişteki (A noktası) Ses Güç Seviyeleri (SWL) değerlerini hesaplayabilmek için gerekli düzeltme değerlerini göstermektedir.

Lw(A)	Giriş						
	125	250	500	1000	2000	4000	8000
HV-150	+5,5	+12	+16	+14	+13	+7	+4,5
HV-230	+10,5	+10,5	+13,5	+16,5	+13,5	+5	+0,5
HV-300	+8,5	+8,5	+14	+16,5	+13	+6	-0,5

Lw(A)	Çıkış						
	125	250	500	1000	2000	4000	8000
HV-150	+6,5	+10,5	+18,5	+16,5	+14,5	+8	+4,5
HV-230	+9	+11	+16,5	+18	+15	+6,5	+0,5
HV-300	+7	+11,5	+17	+19	+15	+6,5	0

ELEKTRİKSEL AKSESUARLAR



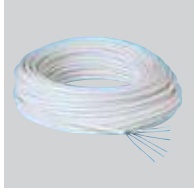
CR-150
HV-150 A için kontrol ünitesi:
- Fanın çalışması için on/off anahtar. (*)
- Panjur çalışması için on/off anahtar.
- Bir CR-150 ünitesi ile 5 adet HV-150 fan çalıştırılabilir.



CR-300
HV-230 A, HV-300 A ve HVE-230 A için kontrol ünitesi:
- - Farklı çalışma modları için seçici. (0, **, *,)
- - Hava akış yönünü değiştirmek için çevirici anahtar. (↺, ↻).
- Bir CR-300 ünitesi ile 5 adet HV-230 veya HV-300 fan çalıştırılabilir.

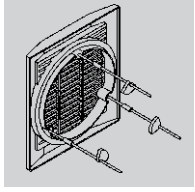


REB-1R
Hava akış yönünü değiştiren anahtar içeren hız kontrolcüsü. Sadece HV-230 AE, HV-300 AE ve HVE-230 AE Max 1A modellerinde kullanılacaktır.



Bağlantı Kablosu
CR-300 kontrol ünitesi ile HV-230 A ve HV-300 A modellerinin 7 damarlı bağlantı kablosu (standart 10 m olarak sağlanmaktadır).

Model	Elektrik beslemesi		IP koruması	Güç (VA)	Maksimum akım (A)	Sınıf	Sıcaklık	Ölçüler (mm)		
	Frekans (Hz)	Voltaj (V)						L	A	H
REB-1R	50	220-240	IP40	400	1	Class II	0-40°C	160	58	88
Kontrol ünitesi CR-150								88	47	88
Kontrol ünitesi CR-300								158	57	88



Uzatılmış Dişli Çubuk Seti
HV model fanları 25 ile 300 mm kalınlığındaki duvarlara montaj yapmak için kullanılmak üzere dişli çubuklar ve kollar.