



HXM serisi duvar tipi aksiyel fanlar tek parça galvanizli çelikten preslenerek üretilmiştir.

Korozyondan korumak üzere bej renkli epoxy-polyester boyalıdır.

Tüm modellerde hava giriş tarafı standart koruyucu çelik tel kafeslidir.

Fan rotorları galvanizli çelik üzerine siyah polyester boyalıdır.

Motor

HXM-350 ye kadar modeller hız kontrolü yapılabilir, aşırı ısınma korumalı, 230V-50/60Hz monofaze, IP44, Class B yalıtımlı motorlar, elektrik bağlantısı için 50cm bükülebilir kablolu ve uzun ömürlü yağlanmış bilye rulmanlıdır

HXM-400: Dıştan rotorlu IP44, Class F yalıtımlı, aşırı ısınma korumalı motoru, elektrik bağlantı kutuludur.

Ek Bilgi

Standart hava akış yönü: A tipi yapılandırma. (Motordan pervaneye)



HXM-400



Elektrik bağlantısı için kablolu olarak verilir.
Motor gövdesi epoxy-polyester boyalıdır.
HXM-400 dışındaki modellerde bulunan kablo, elektrik bağlantısını kolaylaştırır.



HXM-400 Elektrik bağlantı kutusu
Kondansatör elektrik bağlantı kutusunun içindedir.

TEKNİK ÖZELLİKLER

Kurulumdan önce, ürün etiketinde belirtilen elektrik voltaj ve frekans değerlerinin elektrik ana besleme değerlerine uygunluğunu doğrulayınız.

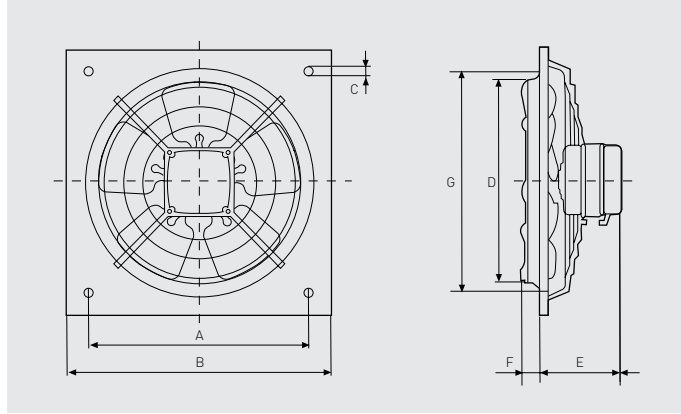
Model	Devir (rpm)	Maksimum çekilen güç (W)	Maksimum çekilen akım (A)	Ses basınç seviyesi* (dB(A))	Maksimum hava debisi (m³/h)	Çalışma sıcaklığı (°C)	Ağırlık (kg)	Hız Anahtarı	
								REB	RMB
HXM-200	1330	36	0,2	42	530	-15/+40	1,8	REB-1N	RMB-1,5
HXM-250	1370	58	0,4	46	780	-15/+40	2,2	REB-1N	RMB-1,5
HXM-300	1370	75	0,5	50	1.160	-15/+40	3,2	REB-1N	RMB-1,5
HXM-350	1350	104	0,6	53	1.750	-15/+40	4,3	REB-1N	RMB-1,5
HXM-400	1255	151	0,7	56	3.670	-40/+60	9,0	REB-1N	RMB-1,5

*Ses basınç seviyeleri serbest alan koşullarında 1,5m uzaklıkta ölçülmüştür.

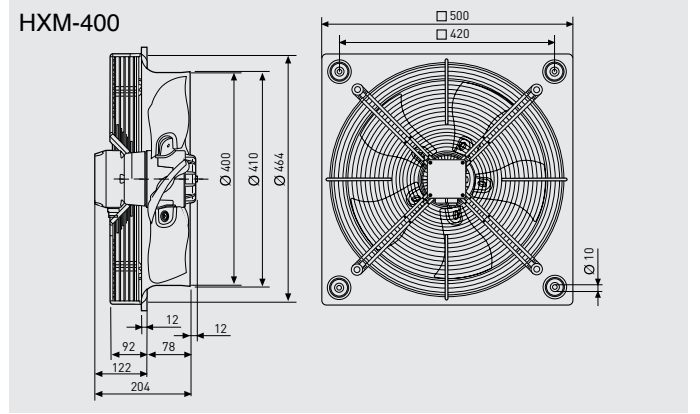
AKUSTİK ÖZELLİKLER

Model	63	125	250	500	1.000	2.000	4.000	8.000	LwA
HXM-200	34	53	46	51	46	44	41	39	57
HXM-250	36	50	52	58	52	50	45	40	61
HXM-300	36	48	52	62	56	54	48	41	64
HXM-350	48	55	62	63	59	56	50	46	67
HXM-400	43	61	63	63	64	63	58	50	70

BOYUTLAR (mm)



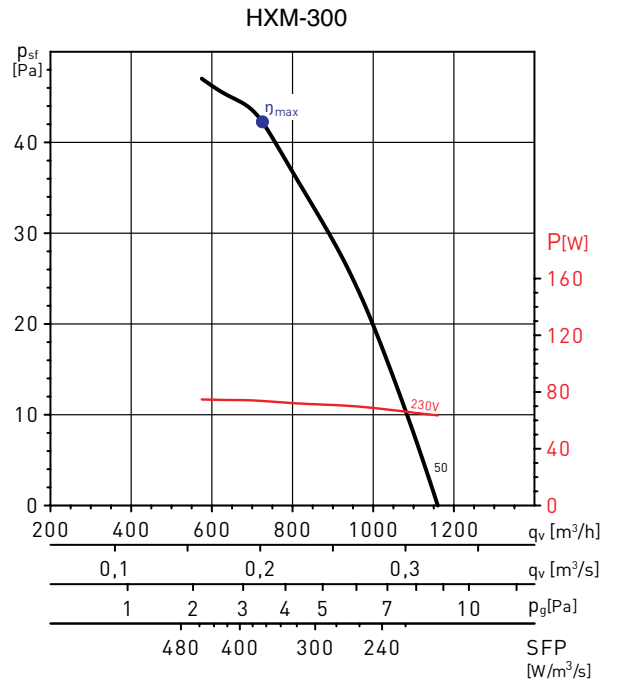
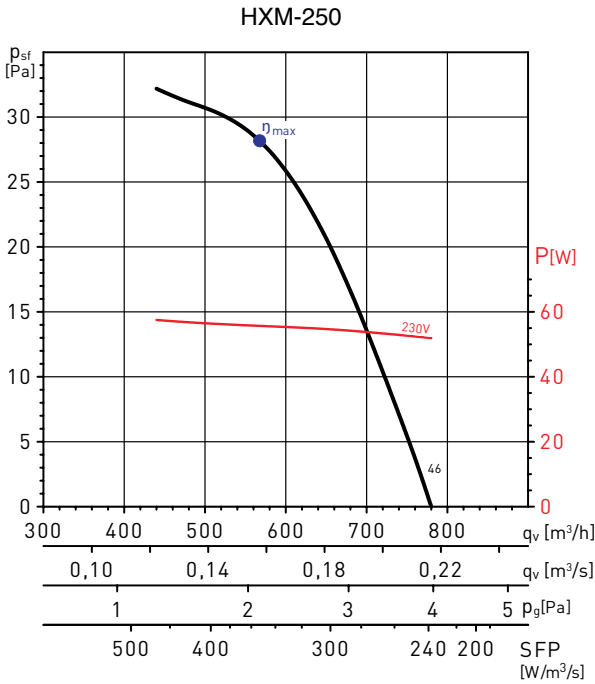
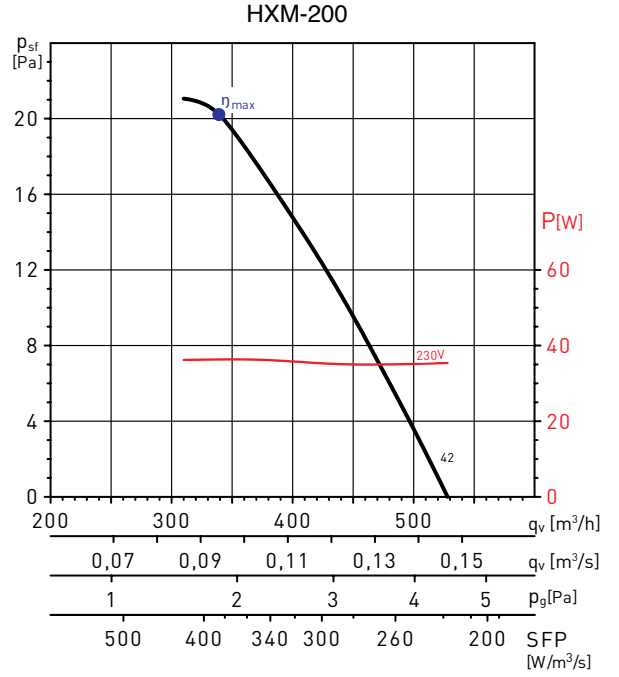
Model	Ø A	Ø B	Ø C	Ø D	E	F	Ø G
HXM-200	222,5	266	9,5	205	88	19,5	211
HXM-250	275,5	333	9,5	255	99	31,5	261
HXM-300	336,5	400	10,5	305	99	35,5	311
HXM-350	390,5	465	10,5	361	106	34,5	371



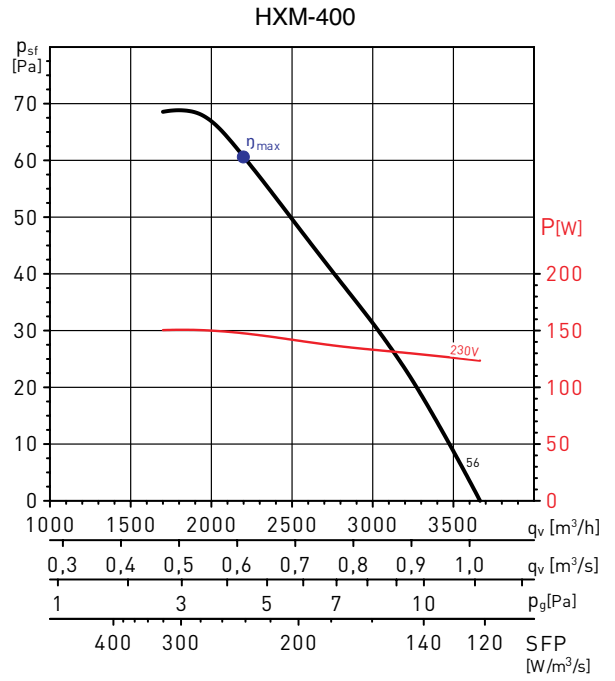
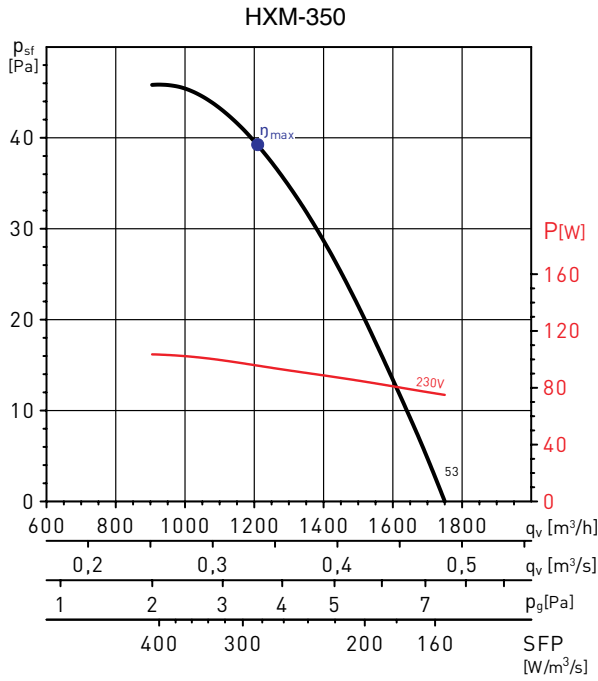
PERFORMANS EĞRİLERİ

- q_v : Hava debisi m^3/h ve m^3/s .
- p_{sf} : Statik basınç Pa.
- p_g : Koruma kafesi basınç kaybı Pa.
- SFP: Özgül fan gücü $W/m^3/s$.
- P: Giriş gücü W.
- Ölçüm kategorisi: A
- Verim kategorisi: Statik
- Hız kontrolü olmaksızın fan verimi.
- Koruma kafesi olmadan yapılan fan testi.
- ISO 5801 standardına uygun hava debisi verileri.
- Ses basınç seviyeleri dB(A) serbest alan koşullarında, en az 1,5m olmak üzere fan çapının üç katı uzaklıkta ölçülmüştür

MC	Ölçüm kategorisi
EC	Verim kategorisi
VSD	Hız kontrolü: fanla birlikte verilen
SR	Özgül oran
η[%]	Toplam verim
N	Verim basamağı
[kW]	Çekilen güç
[m^3/h]	Hava debisi
[Pa]	Statik basınç
[RPM]	Devir



PERFORMANS EĞRİLERİ



MC*	EC*	VSD*	SR*	η[%]*	N*	[kW]	qv [m³/h]	[Pa]	[RPM]
B	Statik	Yok	1,001	25,1	36,7	0,148	2198	61	1103

* Örnek eğriye bakınız.

KURULUM AKSESUARLARI



Model	Back draft Shutters	
	Plastik	Metal
HXM-200	PER - 200 W	PER - 250 CN
HXM-250	PER - 250 W	PER - 250 CN
HXM-300	PER - 355 W	PER - 355 CN
HXM-350	PER - 355 W	PER - 355 CN
HXM-400	PER - 400 W	PER - 400 CN

ELEKTRİK AKSESUARLARI



REB
Monofaze elektronik hız anahtarları.



RMB
otomatik transformatör monofaze hız ayarı