



100 mm çapındaki yuvarlak kanallar için 95 m³/h debi değerindeki aksiyel egzoz fanları serisi.

Motor, titreşimi sönümleyerek çok düşük ses seviyelerine olanak sağlayan sessiz elastik takozlar üzerine yerleştirilmiştir. Tüm fanlar plastik enjeksiyon ile üretilmiştir; otomatik panjur ve 230V-50Hz monofaze, B sınıfı, düşük güç tüketimli, aşırı yük korumalı motor ile donatılmıştır. Tüm fanlar 40°C hava sıcaklığına kadar çalışmaya uygundur, IP45 korumalıdır ve sınıf II yalıtıma sahiptir.



IP45
SUYA KARŞI
KORUMALI

**Lp
26,5
dB**
DÜŞÜK SES

8W!
consumption
ENERJİ
VERİMLİLİĞİ



GÜMÜŞ versiyonu.



ŞAMPANYA versiyonu.



ALTIN versiyonu.



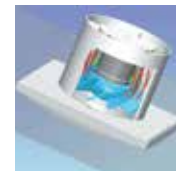
Geri Akış Klapesi

Fan çalışmıyorken hava girişini ve ısı kaybını önlemek için otomatik geri akış klapesi ile donatılmıştır. Hava basıncı ile harekete geçip açılır.



Sessiz Bloklar

Titreşimleri ve ses iletimini önlemek için motor elastik sessiz bloklar üzerine konulmuştur.



SILENT-100

Sessiz Çalışma

Normal egzoz fanlarında titreşimler çevreye iletilirken, SILENT egzoz fanlarında sessiz bloklar sayesinde titreşimler emilir.



KLASİK EGZOZ

SILENT-100 serisinde estetik görünüşlü GÜMÜŞ, ŞAMPANYA ve ALTIN rengi kapaklar sunulmaktadır.

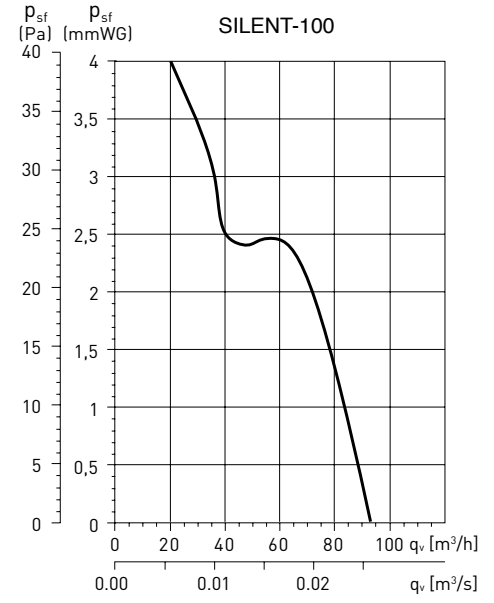
MODEL ÖZELLİKLERİ

	CZ	CRZ	CRIZ	CHZ	CHZ VISUAL	CDZ	CZ 12V
PİLOT IŞIĞI	•	•	•	•	•	•	•
GERİ AKIŞ PANJURU	•	•	•	•	•	•	•
AYARLANABİLİR ZAMAN SAATİ (1-30 DK)		•		•	•	•	*
OTOMATİK ZAMAN SAATİ			•				
AYARLANABİLİR NEMÖLÇER				•	•		
HAREKET ALGILAYICI						•	
BİLYALI RULMANLAR	•	•	•	•	•	•	•
BAĞLANTI ŞEMASI*	2, 3	4, 5	4, 5	1, 4	1, 4	1	6

* CT-12/14R transformatör kullanılarak.

** Bağlantı Şeması bölümüne bakınız.

PERFORMANS EĞRİSİ

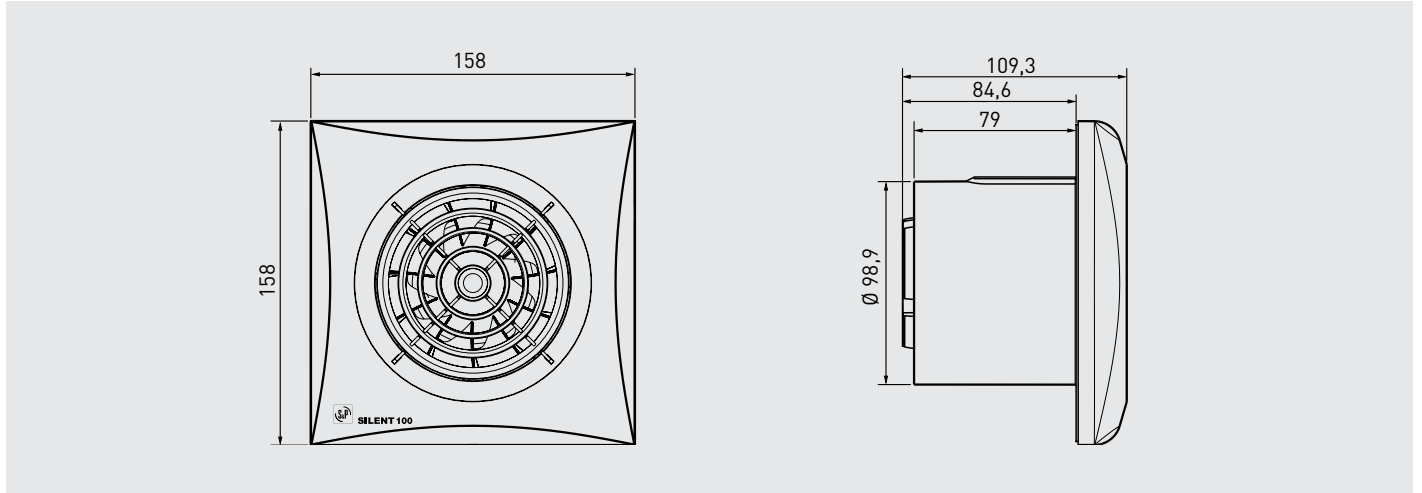


TEKNİK ÖZELLİKLER

Model	Devir (rpm)	Serbest çıkışta emilen güç (W)	Voltaj (V) 50 Hz	Ses basınç seviyesi* (dB(A))	Serbest çıkıştaki hava debisi (m³/h)	Yalıtım/ IP	Ø Kanal (mm)	Ağırlık (kg)
SILENT-100	2400	8	230	26,5	95	Class II / IP45	100	0,57
SILENT-100 12V	2320	13	12	26,5	95	Class III / IP57	100	0,57

*Ses basınç seviyesi serbest sahada 3m mesafeden ölçülmüştür.

ÖLÇÜLER (mm)



AKSESUARLAR



GSA-100
Alüminyum esnek kanal.



GRA-70
Alüminyum dış ızgara.



DUVAR SETİ
Sabitlenmüş panjur ve teleskobik kanal (200-420 mm).



CX-80/125
Keleпçeler.



PER-100W
Geri akış panjuru.



WINDOW KIT 100
SILENT-100 fanın pencereye montaj seti.

BANYO WC FANLARI Özel fonksiyonları ile SILENT-100 modeli

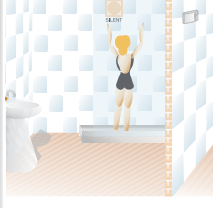


SILENT-100 CZ 12V – Beyaz renkli versiyon
SILENT-100 CZ SILVER 12V – Gümüş renkli dekoratif kapaklı versiyon



IP57

SUYA KARŞI
KORUMALI



SELV Model (Güvenli Çok Düşük Güç Tüketimi). Duş veya banyolarda güvenle çalışabilecek şekilde özel olarak tasarlanmıştır. 12V, sınıf III ve IP57'dir.

SILENT-100 12V, duş veya banyo bölgesinden uzağa yerleştirilecek Güvenlik Transformatörü CT-12/14 ne kablo ile bağlanmalıdır. Transformatör IP21, sınıf II yalıtıma sahiptir ve sigorta ile korunmaktadır. Ayrıca 1-30 dakika ayarlı zaman saatine sahip CT-12/14 R Transformatör ürünü de bulunmaktadır.

SILENT-100 CZ 12V + CT SETİ

SILENT-100 CZ 12V model fanı ve CT-12/14 güvenlik transformatörünü içeren set.

SILENT-100 CDZ



PIR (pasif infra-red) dedektör içeren model. Fandan maksimum 4 m uzaklıkta hareket tespit edildiğinde fan otomatik olarak çalışmaya başlar. Ayrıca fan 1 ile 30 dakika aralığında ayarlanabilen bir zaman saati de bulunmaktadır, böylece fan belirlenen süre boyunca kapatıldıktan sonra da çalışmaya devam eder.

SILENT-100 CHZ VISUAL



Ön tarafa konulmuş bir tuş sayesinde nem değerini %60, 70, 80 veya 90 olarak ayarlamaya imkan sağlayan elektronik nem ayarlayıcı içeren model. 4 adet ışıklı gösterge istenen nem oranını gösterir. Ortamdaki nem oranı, belirlenmiş olan değeri geçtiğinde egzoz fanı otomatik olarak çalışmaya başlar. Fan, ortamdaki nem oranı belirlenmiş olan değerin altına düştüğünde ve belirlenmiş olan gecikme (1 ile 30 dk arası) de tamamlandığında otomatik olarak durur.



100 mm çapındaki yuvarlak kanallar için yüksek performanslı, düşük güç tüketimli, fırçasız motora sahip 95 m³/h debi değerindeki aksiyel egzoz fanları serisi.

Motor, titreşimi sönümleyerek çok düşük ses seviyelerine olanak sağlayan sessiz elastik takozlar üzerine yerleştirilmiştir. Tüm fanlar plastik enjeksiyon ile üretilmiştir; otomatik panjur ve 230V-50Hz monofaze, B sınıfı, düşük güç tüketimli, aşırı yük korumalı motor ile donatılmıştır. Tüm fanlar 40°C hava sıcaklığına kadar çalışmaya uygundur, IP45 korumalıdır ve sınıf II yalıtıma sahiptir. Sadece 5W'lık güç tüketimi ile SILENT ECOWATT serisi fanlar özellikle tuvalet, banyo gibi yerlerde çok uzun çalışma süreleri için önerilmektedir.



SILENT-100 12VDC ECOWATT + CT 12/6 SETİ

12VDC fırçasız motora sahip ve SELV modunda çalışan SILENT-100 12VDC ECOWATT model fanı ve CT-12/6 transformatörünü içeren set.



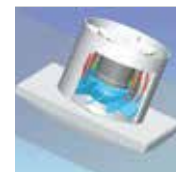
Geri Akış Klapesi

Fan çalışmıyorken hava girişini ve ısı kaybını önlemek için otomatik geri akış klapesi ile donatılmıştır. Hava basıncı ile harekete geçip açılır.



Sessiz Bloklar

Titreşimleri ve ses iletimini önlemek için motor elastik sessiz bloklar üzerine konulmuştur.



Sessiz Çalışma

Normal egzoz fanlarında titreşimler çevreye iletilirken, SILENT egzoz fanlarında sessiz bloklar sayesinde titreşimler emilir.

SILENT-100 ECOWATT



SILENT-100 12VDC ECOWATT + CT-12/6 SETİ.

MODEL ÖZELLİKLERİ

	CZ	CRZ	CHZ	CDZ
DC MOTOR	•	•	•	•
PİLOT IŞIĞI	•	•	•	•
GERİ AKIŞ PANJURU	•	•	•	•
AYARLANABİLİR ZAMAN SAATI		•	•	•
AYARLANABİLİR NEMÖLÇER			•	
HAREKET ALGILAYICI				•
BAĞLANTI ŞEMASI*	2, 3	4, 5	1, 4	1

* Bağlantı Şeması bölümüne bakınız.

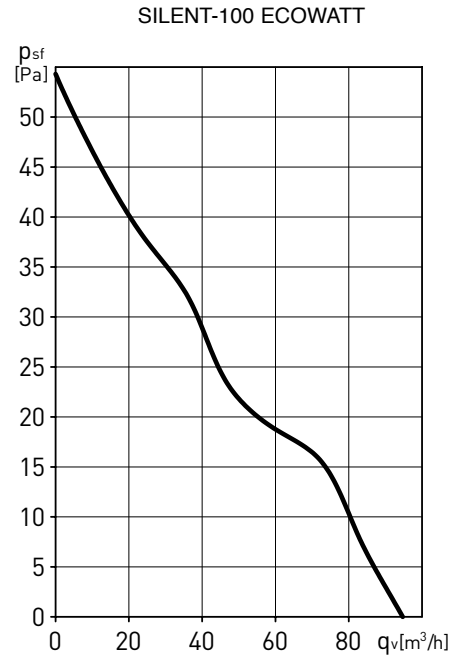
TEKNİK ÖZELLİKLER

Model	Devir (rpm)	Serbest çıkışta emilen güç (W)	Voltaj (V) 50/60 Hz	Ses basınç seviyesi* (dB(A))	Serbest çıkıştaki hava debisi (m³/h)	Yalıtım/ IP	Ø Kanal (mm)	Ağırlık (kg)
SILENT-100 ECOWATT	2100	5	230	26,5	95	Class II / IP45	100	0,57
KIT SILENT-100 12VDC ECOWATT	2300	6	230	26,5	95	Class III / IP57 Class II / IP21**	100	0,57/0,48**

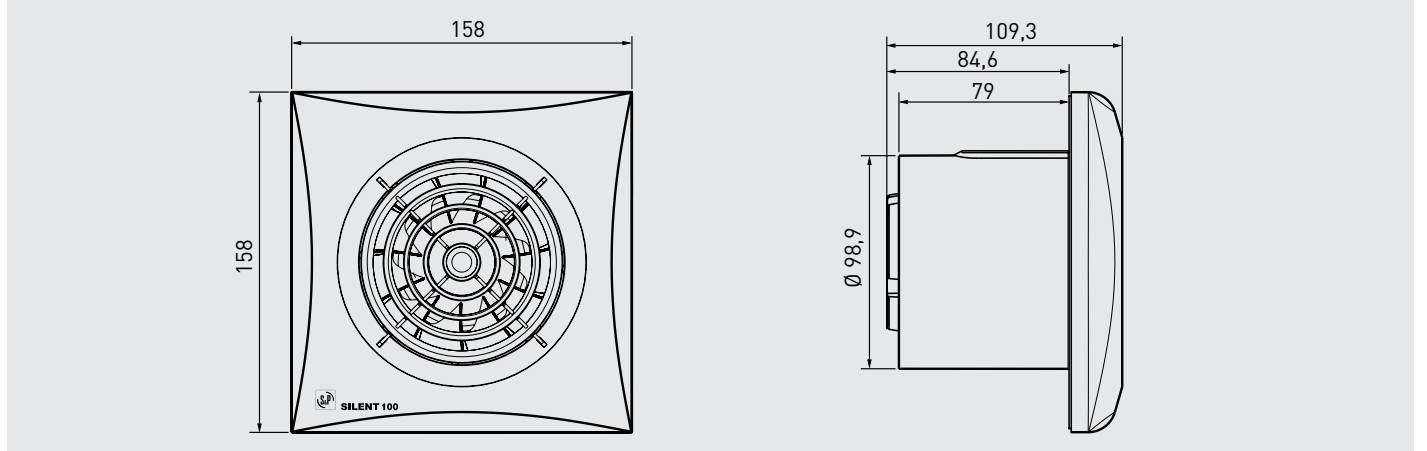
* Ses basınç seviyesi serbest sahada 3m mesafeden ölçülmüştür.

** SILENT/CT-12/6.

PERFORMANS EĞRİSİ



ÖLÇÜLER (mm)



AKSESUARLAR



GSA-100
Alüminyum esnek kanal.



GRA-70
Alüminyum dış ızgara.



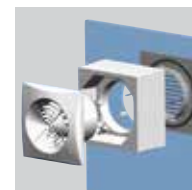
DUVAR SETİ
Sabitlemiş panjur ve teleskobik kanal (200-420 mm).



CX-80/125
Kelepçeler.



PER-100W
Geri akış panjuru.



PENCERE SETİ 100
SILENT-100 fanın pencereye montaj seti.



GÜMÜŞ sürümleri, estetik bir gümüş ön ızgara ile birlikte verilir.

120 mm çapındaki yuvarlak kanallar için 180 m³/h debi değerindeki aksiyel egzoz fanları serisi.

Motor, titreşimi sönümleyerek çok düşük ses seviyelerine olanak sağlayan sessiz elastik takozlar üzerine yerleştirilmiştir. Tüm fanlar plastik enjeksiyon ile üretilmiştir; otomatik panjur ve 230V-50Hz monofaze, B sınıfı, düşük güç tüketimli, aşırı yük korumalı motor ile donatılmıştır. Tüm fanlar 40°C hava sıcaklığına kadar çalışmaya uygundur, IP45 korumalıdır ve sınıf II yalıtıma sahiptir

Tüm SILENT-200'ler estetik gümüş renk ızgara modeline de sahiptir



IP45

SUYA KARŞI
KORUMALI



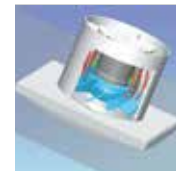
Geri Akış Klapesi

Fan çalışmıyorken hava girişini ve ısı kaybını önlemek için otomatik geri akış klapesi ile donatılmıştır. Hava basıncı ile harekete geçip açılır.



Sessiz Bloklar

Titreşimleri ve ses iletimini önlemek için motor elastik sessiz bloklar üzerine konulmuştur.



SILENT-200

Sessiz Çalışma

Normal egzoz fanlarında titreşimler çevreye iletilirken, SILENT egzoz fanlarında sessiz bloklar sayesinde titreşimler emilir.



KLASİK EGZOZ

MODEL ÖZELLİKLERİ

	CZ	CRZ	CHZ
PILOT IŞIĞI	•	•	•
GERİ AKIŞ PANJURU	•	•	•
AYARLANABİLİR ZAMAN SAATI (1-30 DAKİKA)		•	•
AYARLANABİLİR NEMÖLÇER			•
BİLYA RULMAN	•	•	•
BAĞLANTI ŞEMASI*	2, 3	4, 5	1, 4

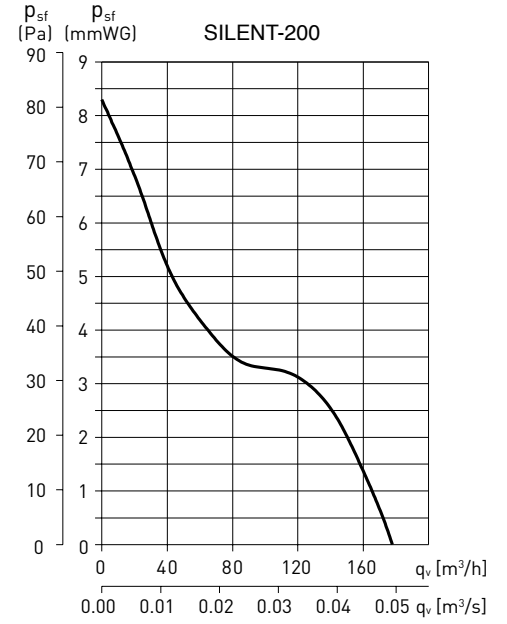
*Bağlantı Şeması bölümüne bakınız.

TEKNİK ÖZELLİKLER

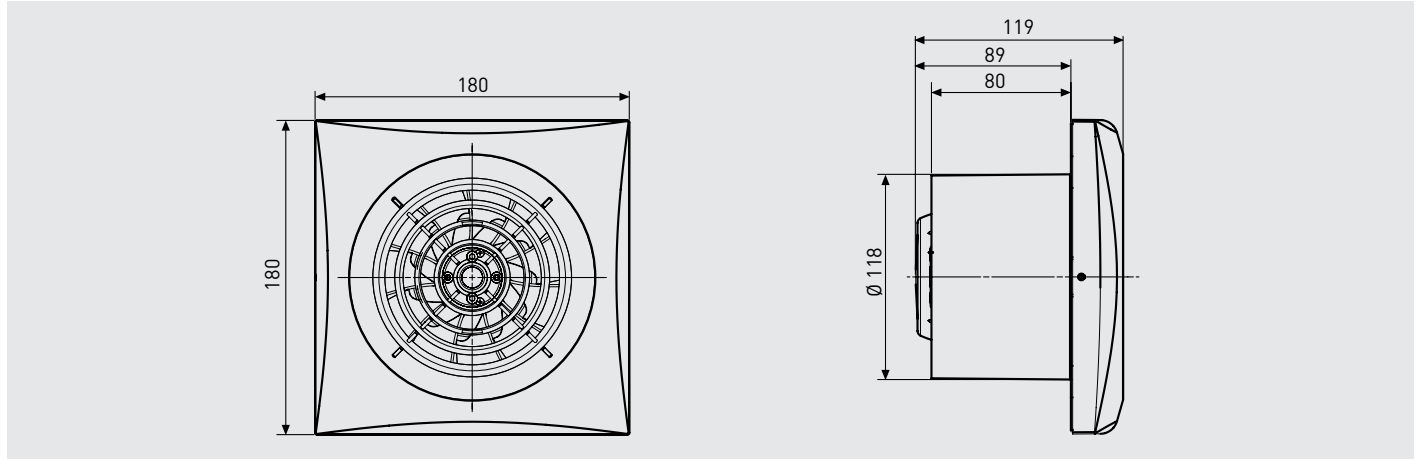
Model	Devir (rpm)	Serbest çıkışta emilen güç (W)	Voltaj (V) 50 Hz	Ses basınç seviyesi* (dB(A))	Serbest çıkıştaki hava debisi (m³/h)	Yalıtım / IP	Ø Kanal (mm)	Ağırlık (kg)
SILENT-200	2350	16	230	33	180	Class II / IP45	120	0,77

* Ses basınç seviyesi serbest sahada 3m mesafeden ölçülmüştür.

PERFORMANS EĞRİSİ



DIMENSIONS (mm)



AKSESUARLAR



GSA-150
Alüminyum esnek kanal.



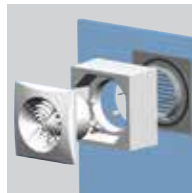
GRA-100
GRI-125
Alüminyum dış ızgara.



CX-125/215
Kelepçeler.



PER-125W
Geri akış panjuru.



PENCERE SETİ
200
SILENT-200 fanın pencereye montaj seti.



GÜMÜŞ sürümleri, estetik bir gümüş ön ızgara ile birlikte verilir.

120 mm çapındaki yuvarlak kanallar için 180 m³/h debi değerindeki aksiyel egzoz fanları serisi.

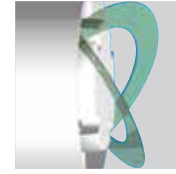
Motor, titreşimi sönümleyerek çok düşük ses seviyelerine olanak sağlayan sessiz elastik takozlar üzerine yerleştirilmiştir. Tüm fanlar plastik enjeksiyon ile üretilmiştir; otomatik panjur ve 230V-50Hz monofaze, B sınıfı, düşük güç tüketimli, aşırı yük korumalı motor ile donatılmıştır. Tüm fanlar 40°C hava sıcaklığına kadar çalışmaya uygundur, IP45 korumalıdır ve sınıf II yalıtıma sahiptir.

SILENT-200 modelleri için gümüş renkte estetik görünüşlü ön paneller sağlanabilir.



IP45

SUYA KARŞI
KORUMALI



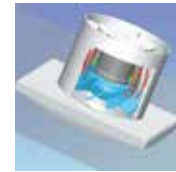
Geri Akış Klapesi

Fan çalışmıyorken hava girişini ve ısı kaybını önlemek için otomatik geri akış klapesi ile donatılmıştır. Hava basıncı ile harekete geçip açılır.



Sessiz Bloklar

Titreşimleri ve ses iletimini önlemek için motor elastik sessiz bloklar üzerine konulmuştur.



SILENT-300



KLASİK EGZOZ

MODEL ÖZELLİKLERİ

	CZ	CRZ	CHZ
PILOT IŞIĞI	•	•	•
GERİ AKIŞ PANJURU	•	•	•
AYARLANABİLİR ZAMAN SAATI (1-30 DK)		•	•
AYARLANABİLİR NEMÖLÇER			•
BİLYALI RULMAN	•	•	•
BAĞLANTI ŞEMASI*	2, 3	4, 5	1, 4

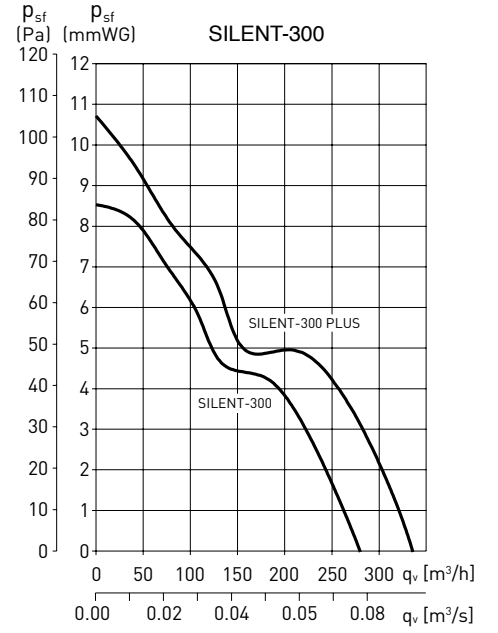
* Bağlantı Şeması bölümüne bakınız.

TEKNİK ÖZELLİKLER

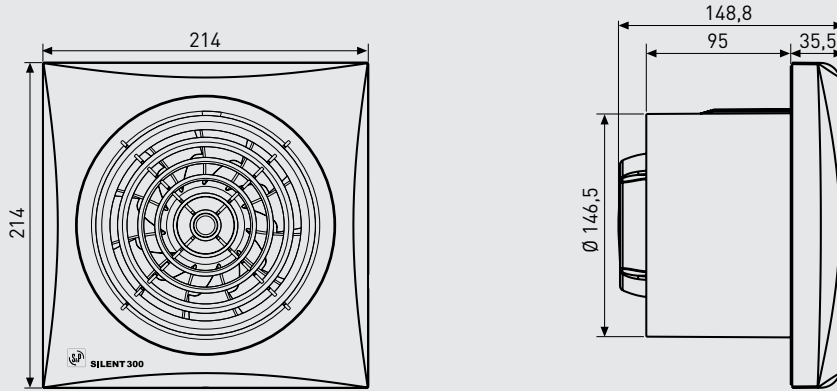
Model	Devir (rpm)	Serbest çıkışta emilen güç (W)	Voltaj (V) 50 Hz	Ses basınç seviyesi* (dB(A))	Serbest çıkıştaki hava debisi (m³/h)	Yalıtım / IP	Ø Kanal (mm)	Ağırlık (kg)
SILENT-300	1700	29	230	32	280	Class II / IP45	150	1,25
SILENT-300 PLUS	2000	21	230	36	320	Class II / IP45	150	1,65

* Ses basınç seviyesi serbest sahada 3m mesafeden ölçülmüştür.

PERFORMANS EĞRİSİ



ÖLÇÜLER (mm)



AKSESUARLAR



GSA-150
Alüminyum esnek kanal.



GRA-150
Alüminyum dış ızgara.



REB
Monofaze elektrikli hız anahtarı.



CX-125/215
Kelepçeler.



PER-160W
Geri akış panjuru.