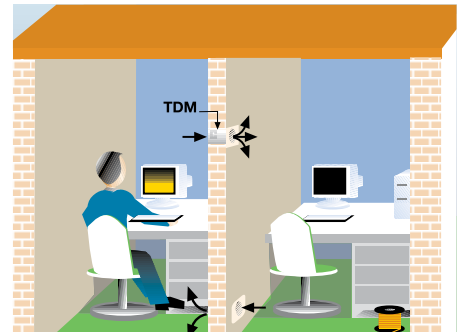
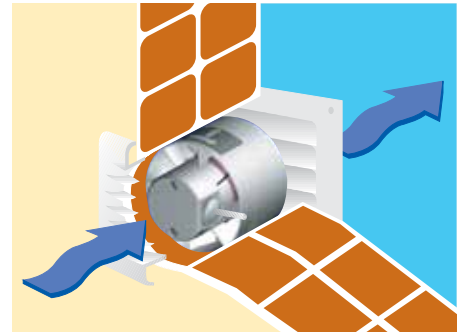




Model TDM-300

TDM serisi aksiyel fanlar düşük basınç kayıplı kanal sistemleri için özel olarak tasarlanmıştır. Motor monofaze 230V-50Hz, sınıf II ve IPX4 tür. Aşırı ısınmaya karşı korumalıdır. 40°C ye kadar olan sıcaklıklarda çalışmaya uygundur. Z versiyonunda bilyeli yataklara sahip uzun ömürlü motorlar bulunur.



100 ve 200 modelleri duvar içine monte edilebilir. Birbirine komşu olan odalar arasında ısı transferi sağlamak veya egzoz uygulamaları için idealdir.

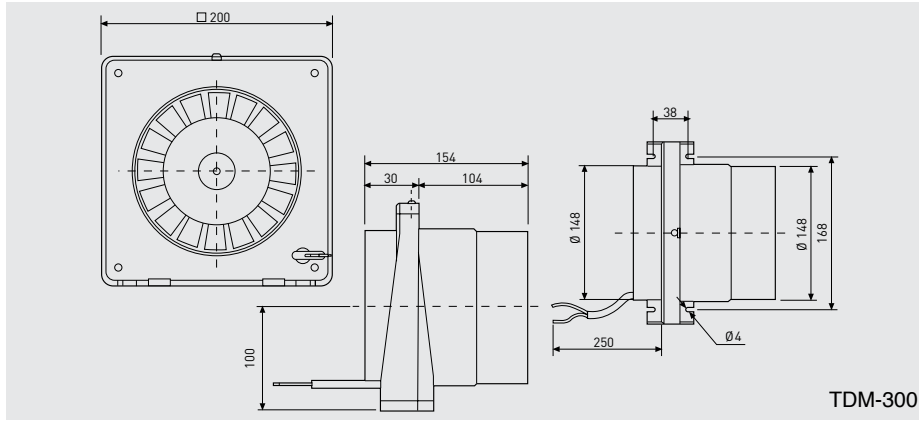
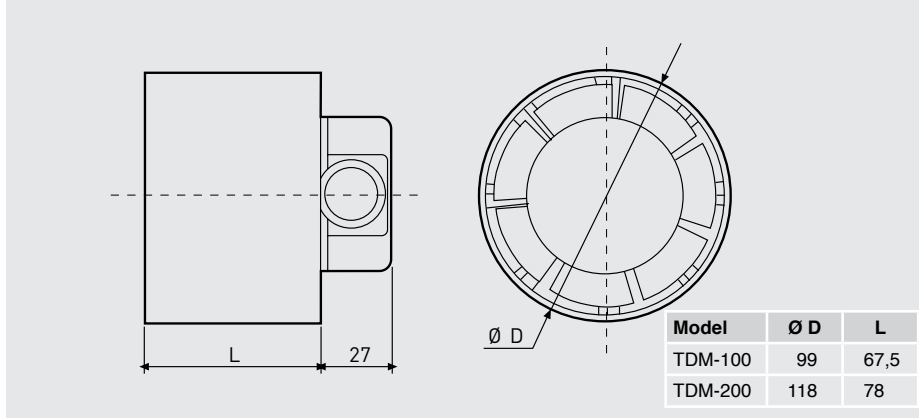
## TEKNİK ÖZELLİKLER

Model	Devir (rpm)	Maksimum emilen güç (W)	Ø Kanal (mm)	Serbest çıkıştaki debi (m <sup>3</sup> /h)	Ses basınç seviyesi* (dB(A))	Ağırlık (kg)	Bağlantı Şeması** (n°)
TDM-100	2500	13	100	110	40	0,4	2, 3
TDM-200	2600	25	125	200	44,5	0,6	2, 3
TDM-300	2200	35	150	300	45	1,5	2, 3

\* Ses basınç seviyesi serbest sahada girişe 1.5m mesafeden ölçülmüştür.

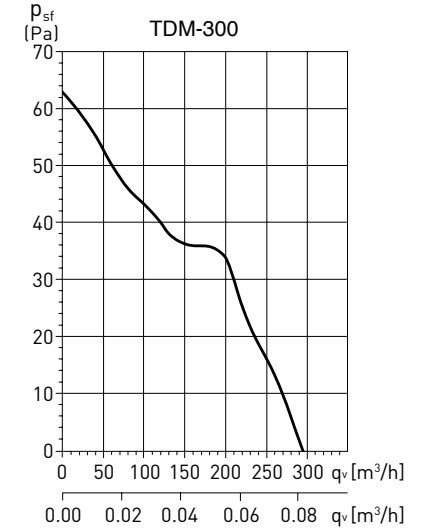
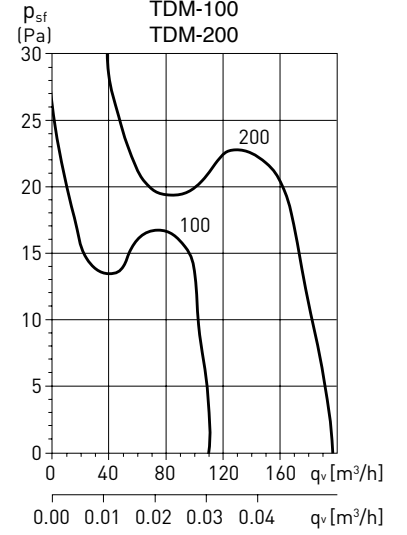
\*\* Seçili bağlantı şemasına bakınız.

ÖLÇÜLER (mm)



PERFORMANS EĞRİSİ

- $q_v$ : Hava akışı  $m^3/h$  ve  $m^3/s$  olarak.
- $psf$ : Pa cinsinden statik basınç.
- $20^\circ C$ 'de ve 760 mmHg'de kuru hava.
- Performans verileri ISO 5801 ve AMCA 210-99 Standartlarına uygundur.



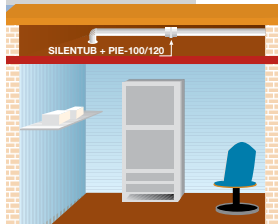
AKSESUARLAR



**Montaj Ayağı PIE-100/120**  
Duvara sabitleme aparatı.



**GSA**  
Alüminyum esnek kanal.



**GR-100**  
**GRA**  
Plastik dış ortam ızgarası.



**CX**  
Keleпçeler.



**PER-W**  
Plastik dış ortam geri akış klapesi.

Aksesuarlar	Egzoz koruması	Çıkış panjuru	Keleпçeler	Alüminyum flexible hava kanalı
TDM-100	GRA-100	PER-100W	CX-80/125	GSA-100
TDM-200	GRA-100	PER-125W	CX-125/215	GSA-125
TDM-300	GRA-150	PER-160W	CX-125/215	GSA-150